

NOMBRE

TOLVA APERTURA MECÁNICA 40 kg

REFERENCIA

11275

CARACTERÍSTICAS DE PRODUCTO

MATERIAL

ACERO GALVANIZADO

COLOR

CHAPA GALVANIZADA

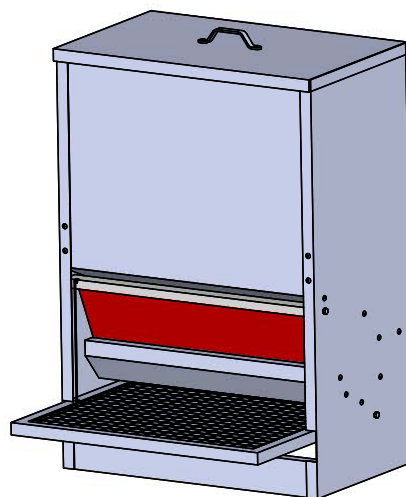
PESO

8,080 kg

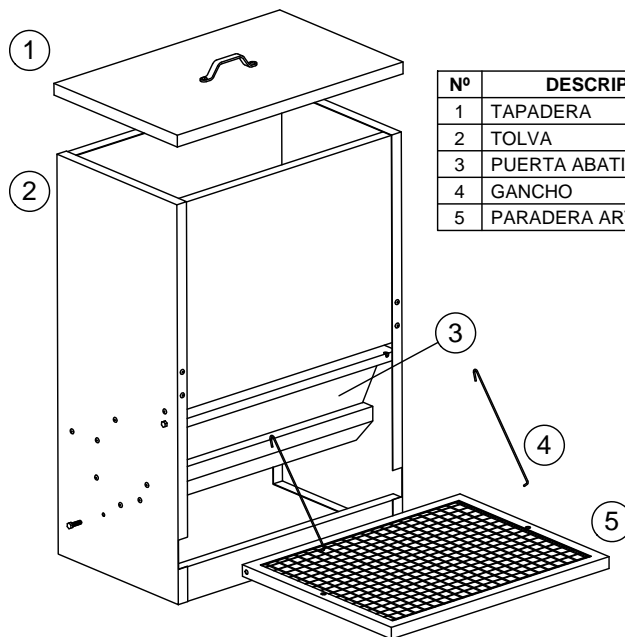
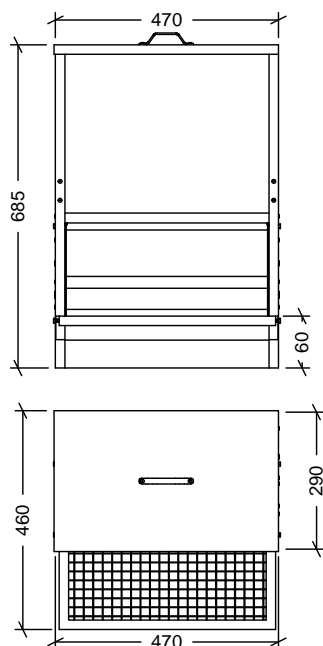
VOLUMEN

0,148 m³

ACCESORIOS



CROQUIS



Nº	DESCRIPCIÓN
1	TAPADERA
2	TOLVA
3	PUERTA ABATIBLE
4	GANCHO
5	PARADERA ARTICULADA

CARACTERÍSTICAS DE EMBALAJE

TIPO DE PACKING

CAJA

UNIDADES/PACKING

1 Unidad

DIMENSIONES PACKING

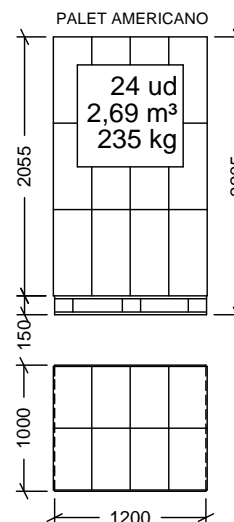
490×305×685 mm

PESO PACKING

8,800 kg

VOLUMEN PACKING

0,102 m³



PESO PALET EUROPEO: 12 Kg.

PESO PALET AMERICANO: 24 Kg.