

NOMBRE

COMEDERO POLLITOS METÁLICO - 40 cm

REFERENCIA

11310

CARACTERÍSTICAS DE PRODUCTO

MATERIAL

ACERO

COLOR

GALVANIZADO

PESO

0,380 kg

TIPO DE CIERRE

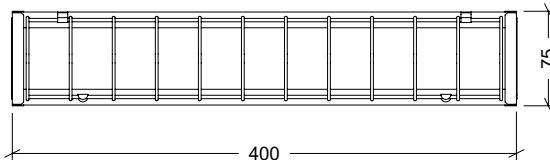
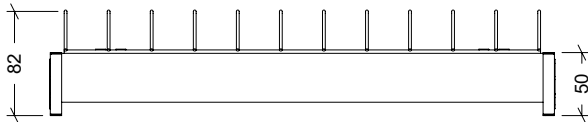
PRESIÓN

ACCESORIOS

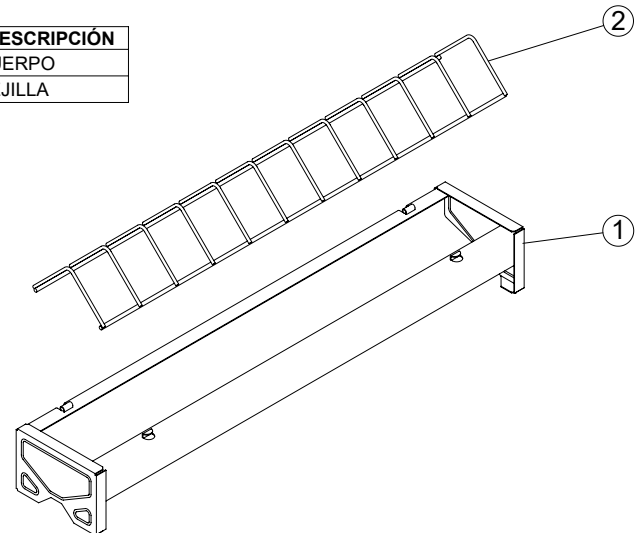


CROQUIS

DESPIECE



Nº	DESCRIPCIÓN
1	CUERPO
2	REJILLA



CARACTERÍSTICAS DE EMBALAJE

TIPO DE PACKING

RETRACTILADO

CANTIDAD

5 Unidades

DIMENSIONES

410x245x75 mm

PESO

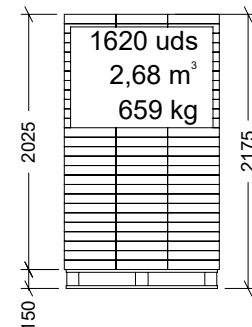
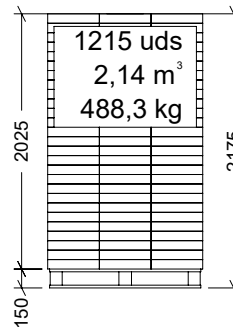
1,960 kg

VOLUMEN

0,008 m³

PALET EUROPEO

PALET AMERICANO



PESO PALET EUROPEO: 12 kg

PESO PALET AMERICANO: 24 kg

