

NOMBRE

REFERENCIA

COMEDERO POLLITOS METÁLICO 50 cm REJILLA ANCHA GALVANIZADO

11315

CARACTERÍSTICAS DE PRODUCTO

MATERIAL

ACERO GALVANIZADO

COLOR

GALVANIZADO

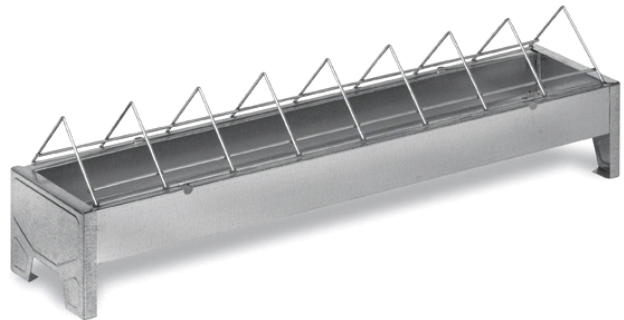
PESO

0,772 kg

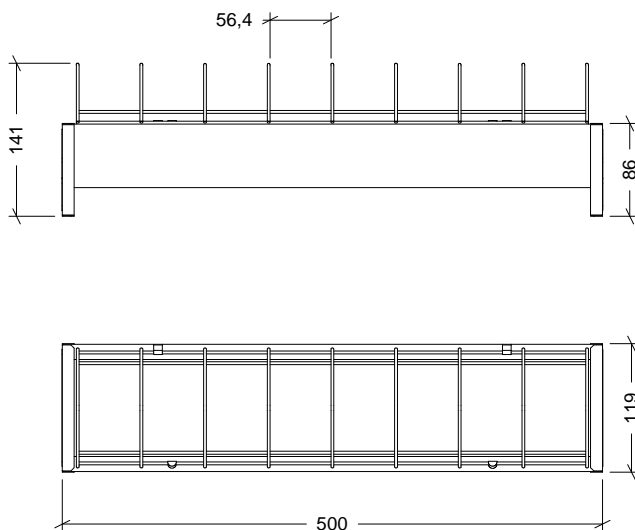
TIPO DE CIERRE

PRESIÓN

ACCESORIOS

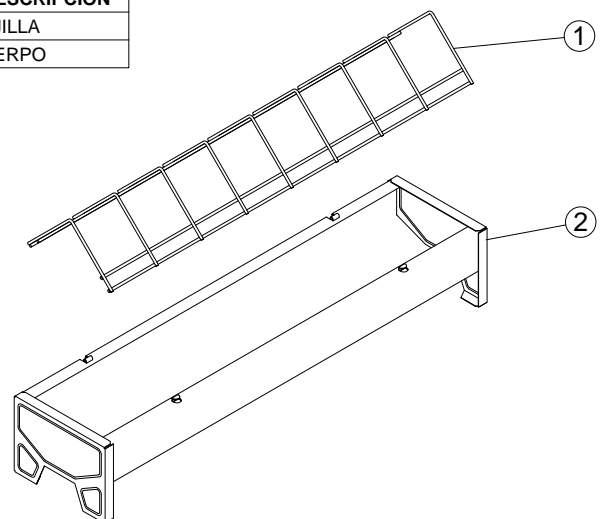


CROQUIS



DESPIECE

Nº	DESCRIPCIÓN
1	REJILLA
2	CUERPO



CARACTERÍSTICAS DE EMBALAJE

TIPO DE PACKING

RETRACTILADO

CANTIDAD

5 UNIDADES

DIMENSIONES

515x245x202 mm

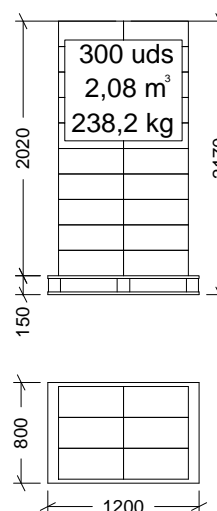
PESO

3,770 kg

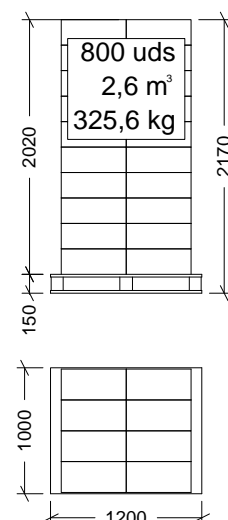
VOLUMEN

0,025 m³

PALET EUROPEO



PALET AMERICANO



PESO PALET EUROPEO: 12 kg

PESO PALET AMERICANO: 24 kg