

NOM

MANGEOIRE VOLAILLES MÉTALLIQUE GRILLE LARGE - 1 MT.

RÉFÉRENCE

11330

CARACTÉRISTIQUES DU PRODUIT

MATÉRIAU

ACIER GALVANISÉ

COULEUR

GALVANISÉ

POIDS

1,370 kg

TYPE DE FERMETURE

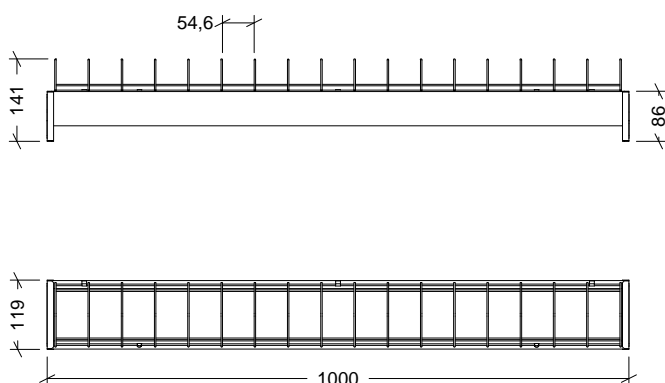
PRESSION

ACCESSOIRES

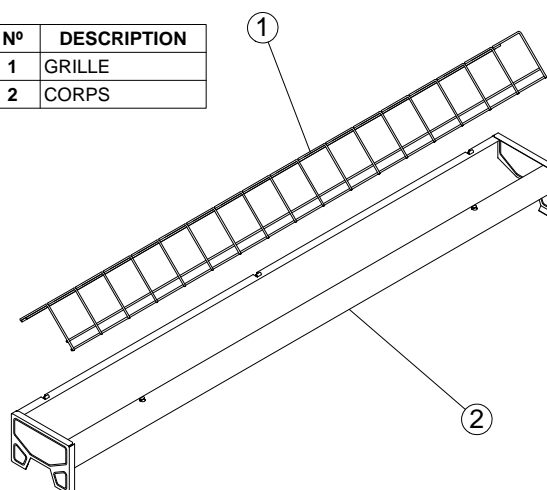


CROQUIS

VUE ECLATÉE



N°	DESCRIPTION
1	GRILLE
2	CORPS



CARACTÉRISTIQUES D'EMBALLAGE

TYPE D'EMBALLAGE

EMBALLAGE RÉTRACTILABLE

UNITÉS/EMBALLAGE

5 Unités

DIMENSIONS D'EMBALLAGE

1015x370x120 mm

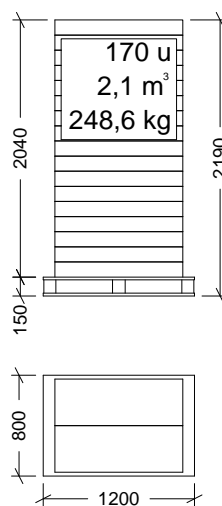
POIDS D'EMBALLAGE

6,960 kg

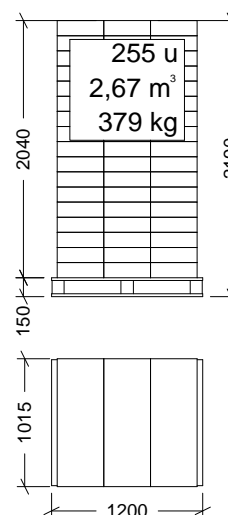
VOLUME D'EMBALLAGE

0,045 m³

EUROPALETTE



PALETTE AMÉRICAINNE



POIDS EUROPALETTE: 12 kg

POIDS PALETTE AMÉRICAINNE: 24 kg

Dimensions en mm