

NOM

**MANGEOIRE VOLAILLES MÉTALLIQUE GRILLE ÉTROITE - 1 MT**

RÉFÉRENCE

**11335**

**CARACTÉRISTIQUES DU PRODUIT**

MATÉRIAU

ACIER GALVANISÉ

COULEUR

GALVANISÉ

POIDS

1,440 kg

TYPE DE FERMETURE

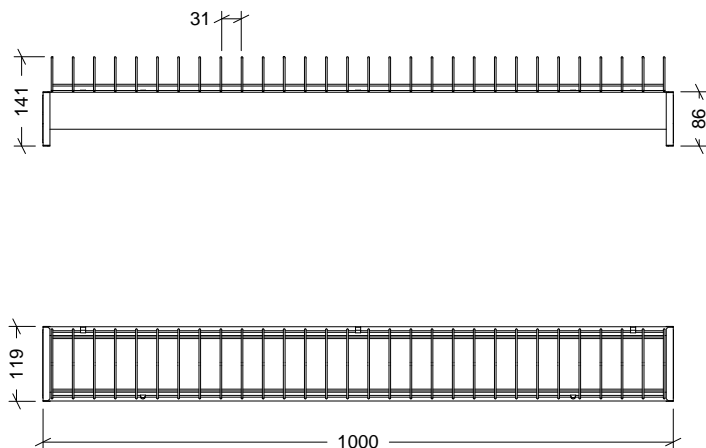
PRESSION

ACCESSOIRES

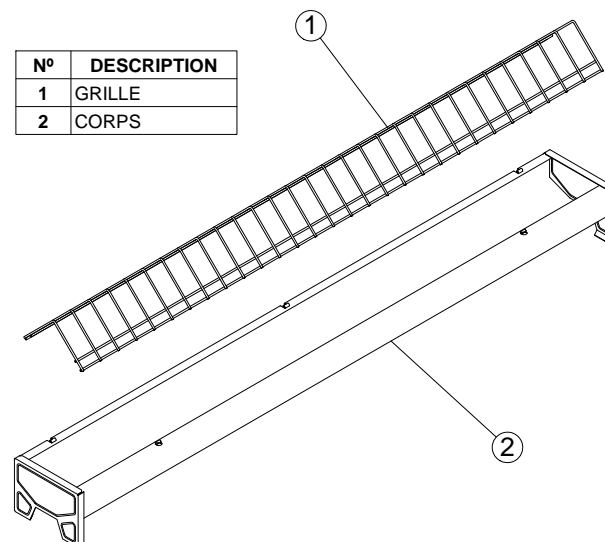


CROQUIS

VUE ECLATÉE



N°	DESCRIPTION
1	GRILLE
2	CORPS



**CARACTÉRISTIQUES D'EMBALLAGE**

TYPE D'EMBALLAGE

EMBALLAGE RÉTRACTILABLE

UNITÉS/EMBALLAGE

5 Unités

DIMENSIONS D'EMBALLAGE

1015x365x120 mm

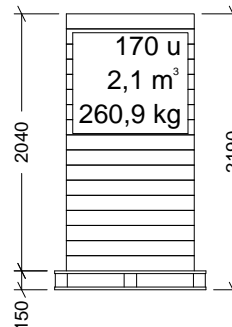
POIDS D'EMBALLAGE

7,320 kg

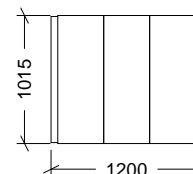
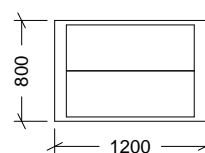
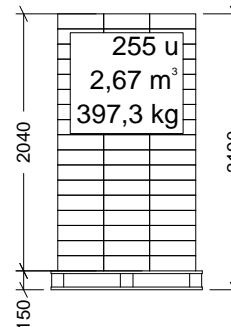
VOLUME D'EMBALLAGE

0,044 m<sup>3</sup>

EUROPALETTE



PALETTE AMÉRICAINE



**POIDS EUROPALETTE: 12 kg**

**POIDS PALETTE AMÉRICAINE: 24 kg**

Dimension en mm