

NOMBRE

COMEDERO POLLITOS 40 cm

REFERENCIA

11605

CARACTERÍSTICAS DE PRODUCTO

MATERIAL

POLIESTIRENO DE ALTO IMPACTO

COLOR

VERDE

PESO

0,195 kg

TIPO DE CIERRE

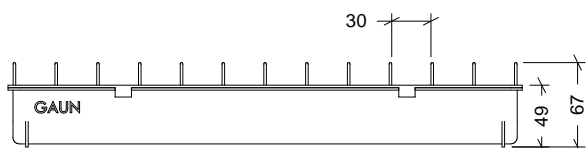
PRESIÓN

ACCESORIOS

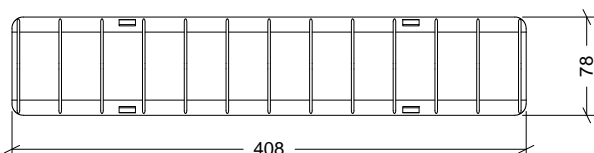
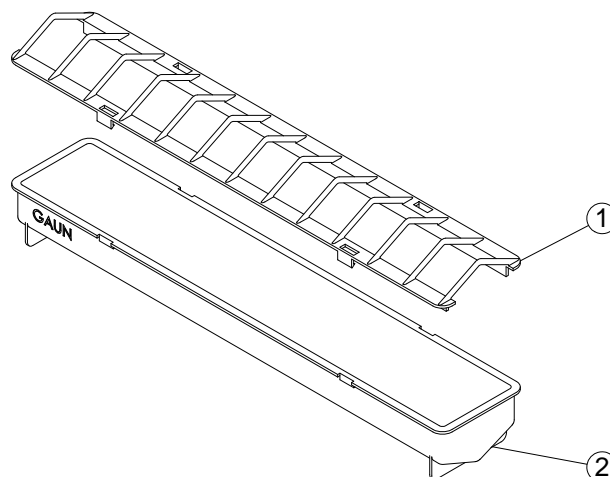


CROQUIS

DESPIECE



Nº	DESCRIPCIÓN
1	REJILLA
2	BASE



CARACTERÍSTICAS DE EMBALAJE

TIPO DE PACKING

CAJA

CANTIDAD

24 Unidades

DIMENSIONES

830x240x225 mm

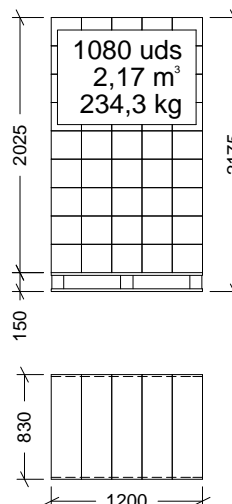
PESO

4,940 kg

VOLUMEN

0,045 m³

PALET EUROPEO



PESO PALET EUROPEO: 12 kg

PESO PALET AMERICANO: 24 kg