

NOM

**MANGEOIRE POUSSINS 40 CM.**

RÉFÉRENCE

**11605**

**CARACTÉRISTIQUES DU PRODUIT**

MATÉRIAU

POLYSTYRENE A FORT IMPACT

COULEUR

VERT

POIDS

0,195 kg

TYPE DE FERMETURE

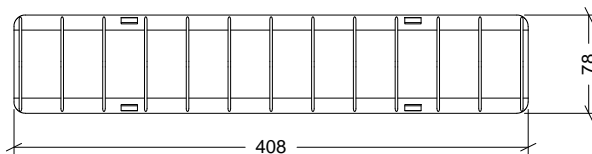
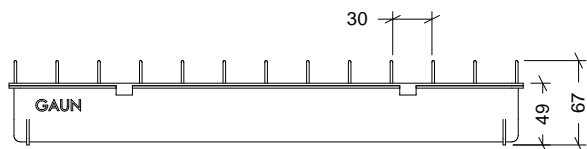
PRESSION

ACCESSOIRES

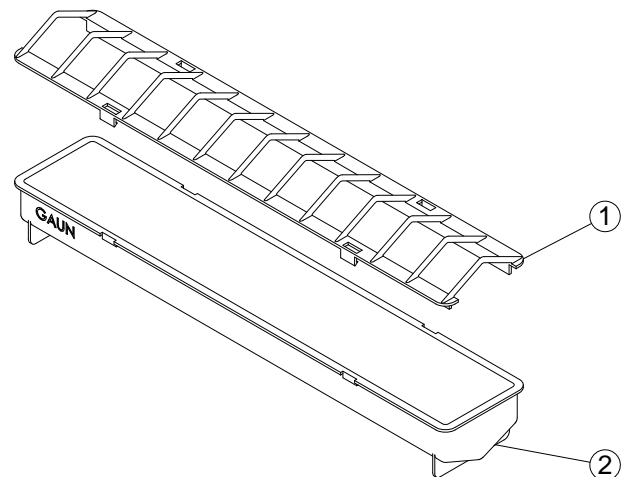


CROQUIS

EN COUPE



N°	DESCRIPTION
1	GRILLE
2	CORPS



**CARACTÉRISTIQUES D'EMBALLAGE**

TYPE D'EMBALLAGE

BOÎTE

UNITÉS/EMBALLAGE

20 Unités

DIMENSIONS D'EMBALLAGE

830x240x225 mm

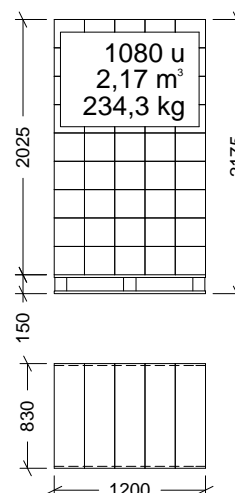
POIDS D'EMBALLAGE

4,940 kg

VOLUME D'EMBALLAGE

0,045 m<sup>3</sup>

EUROPALETTE



**POIDS EUROPALETTE: 12 kg**

**POIDS PALETTE AMÉRICAIN: 24 kg**