

NOMBRE

REFERENCIA

**BEBEDERO CAZOLETA AVES**

**12000**

**CARACTERÍSTICAS DE PRODUCTO**

MATERIAL

**POLIPROPILENO**

COLOR

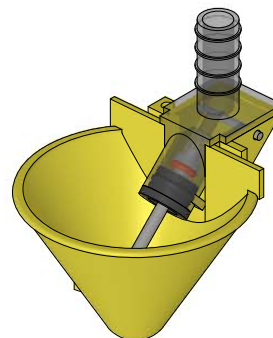
**AMARILLO-NEGRO**

PESO

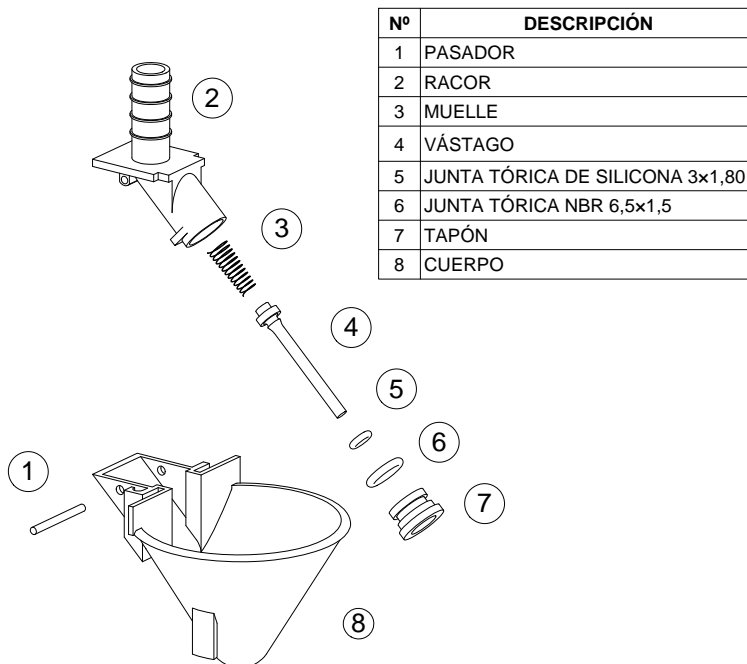
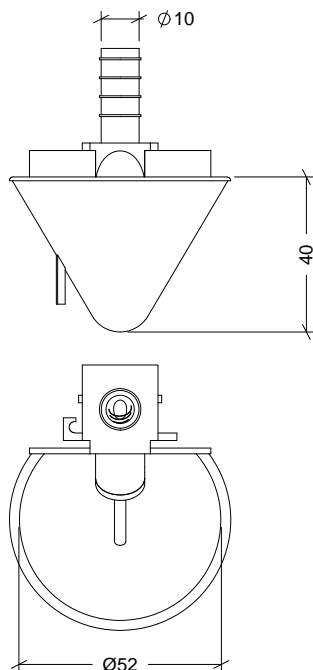
**0,015 kg**

TIPO DE CIERRE

ACCESORIOS



CROQUIS



**CARACTERÍSTICAS DE EMBALAJE**

TIPO DE PACKING

**BOLSA**

UNIDADES/BOLSA

**50 Unidades**

DIMENSIONES BOLSA

**180x150x220 mm**

PESO BOLSA

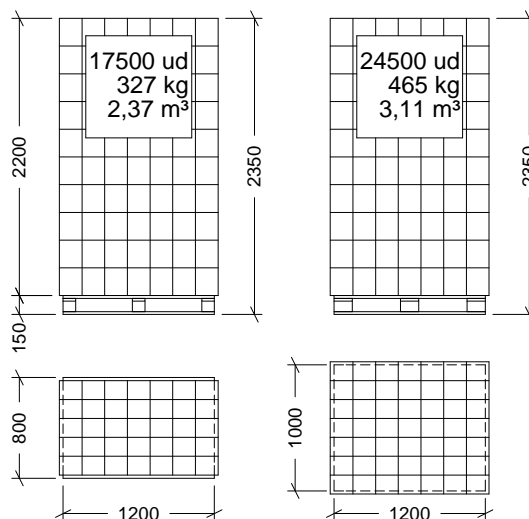
**0,900 kg**

VOLUMEN BOLSA

**0,006 m<sup>3</sup>**

PALET EUROPEO

PALET AMERICANO



**PESO PALET EUROPEO: 12 Kg.**

**PESO PALET AMERICANO: 24 Kg.**

**PESO PALET 1,30X1,10: 25 Kg.**