

NOMBRE

BEBEDERO CAZOLETA NIVEL CONSTANTE

REFERENCIA

12007

CARACTERÍSTICAS DE PRODUCTO

MATERIAL

POLIPROPILENO

COLOR

AMARILLO-NEGRO

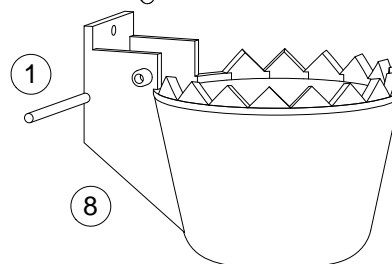
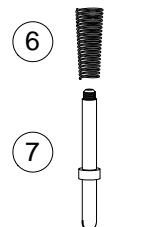
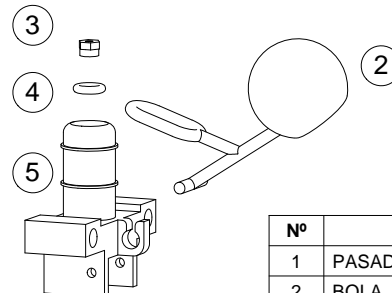
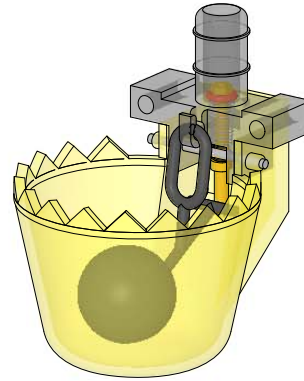
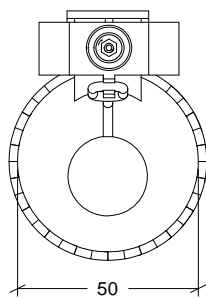
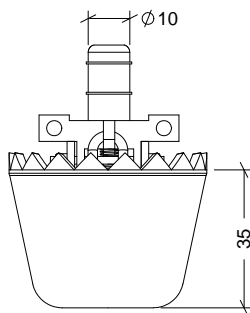
PESO

0,024 kg

TIPO DE CIERRE

ACCESORIOS

CROQUIS



Nº	DESCRIPCIÓN
1	PASADOR
2	BOLA
3	TUERCA
4	JUNTA TÓRICA DE SILICONA
5	RACOR
6	MUELLE
7	VÁSTAGO Ø3x30 CON ROSCA
8	CUERPO

CARACTERÍSTICAS DE EMBALAJE

TIPO DE PACKING

BOLSA

UNIDADES/BOLSA

25 Unidades

DIMENSIONES BOLSA

300x280x50 mm

PESO BOLSA

0,650 kg

VOLUMEN BOLSA

0,004 m³