

NOMBRE

**BEBEDERO AVES MINI CON BOTELLA 0,5 l**

REFERENCIA

**12065**

**CARACTERÍSTICAS DE PRODUCTO**

MATERIAL

POLIPROPILENO

COLOR

ROJO - BLANCO

PESO

0,062 kg

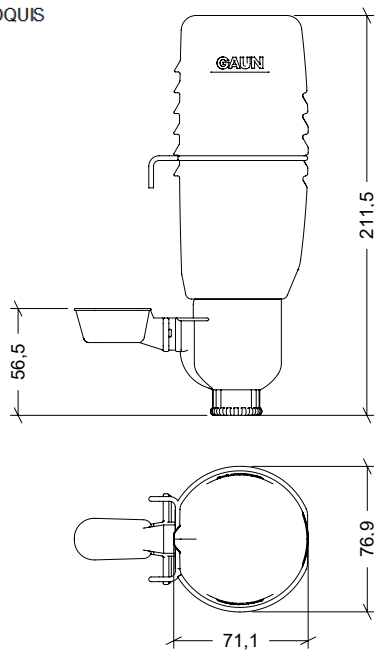
VOLUMEN

0,5 l

ACCESORIOS

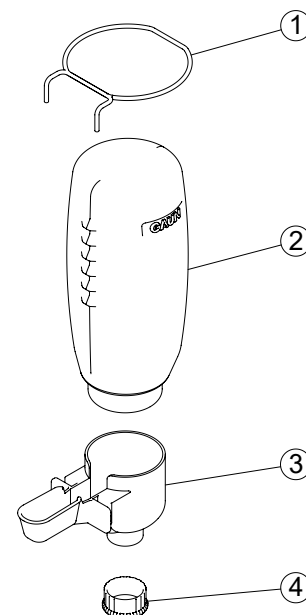


CROQUIS



DESPIECE

Nº	DESCRIPCIÓN
1	BRIDA BOTELLA 0,5 l
2	BOTELLA BEBEDERO MINI 0,5 l
3	CUERPO
4	TAPÓN



**CARACTERÍSTICAS DE EMBALAJE**

TIPO DE PACKING

CAJA

CANTIDAD

20 Unidades

DIMENSIONES

425x250x385 mm

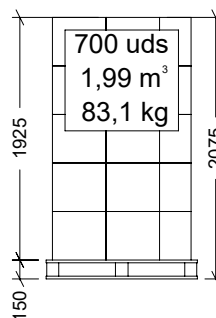
PESO

2,030 kg

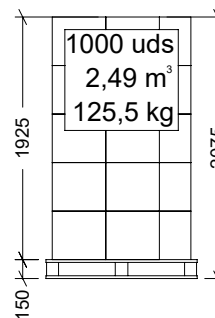
VOLUMEN

0,041 m<sup>3</sup>

PALET EUROPEO

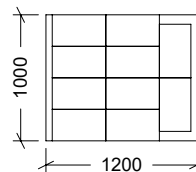
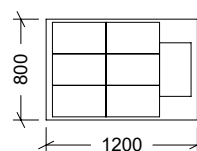


PALET AMERICANO



**PESO PALET EUROPEO: 12 kg**

**PESO PALET AMERICANO: 24 kg**



Cotas en mm