

NOMBRE

REFERENCIA

**DEPÓSITO 8 LITROS**

**12450**

### CARACTERÍSTICAS DE PRODUCTO

MATERIAL

POLIPROPILENO

COLOR

BLANCO-VERDE

PESO

0,300 kg

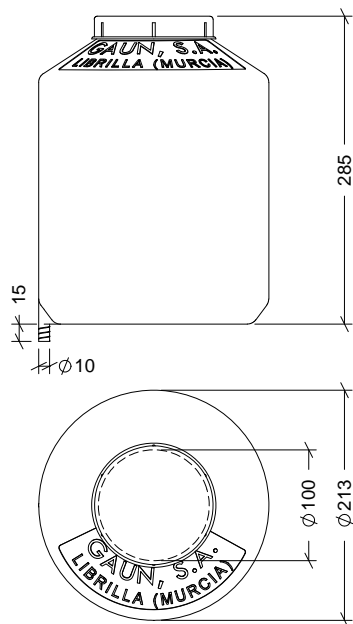
TIPO DE CIERRE

ROSCA

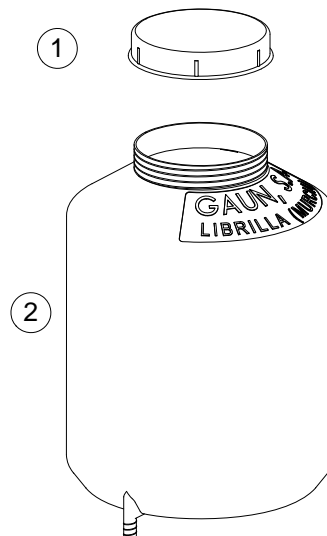
ACCESORIOS



CROQUIS



Nº	DESCRIPCIÓN
1	TAPA
2	CUREPO



### CARACTERÍSTICAS DE EMBALAJE

TIPO DE PACKING

RETRACTILADO

UNIDADES/RETRACTILADO

15 Unidades

DIMENSIONES RETRACTILADO

1170×570×300

PESO RETRACTILADO

4,500 kg

VOLUMEN RETRACTILADO

0,200 m<sup>3</sup>