

NOMBRE

REFERENCIA

**EMBUDO DE SACRIFICIO AVES**

**12455**

**CARACTERÍSTICAS DE PRODUCTO**

MATERIAL

ACERO GALVANIZADO

COLOR

CHAPA GALVANIZADA

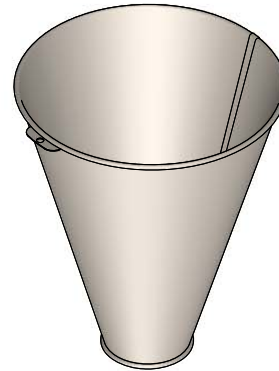
PESO

1,086 kg

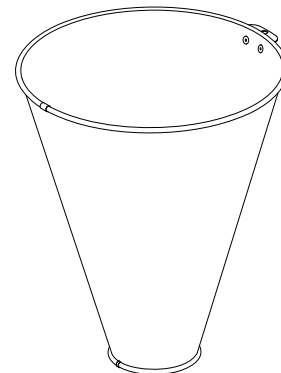
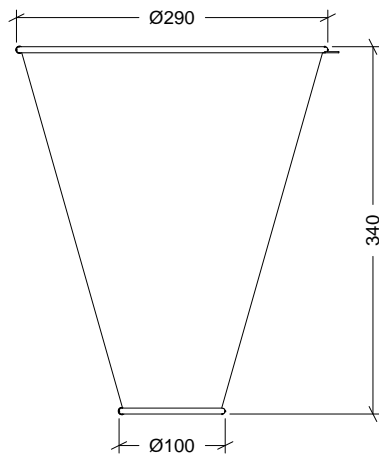
VOLUMEN

0,029 m<sup>3</sup>

ACCESORIOS



CROQUIS



**CARACTERÍSTICAS DE EMBALAJE**

TIPO DE PACKING

RETRACTILADO

UNIDADES/PACKING

6 Unidades

DIMENSIONES PACKING

305×305×410 mm

PESO PACKING

6,460 kg

VOLUMEN PACKING

0,038 m<sup>3</sup>