

NOMBRE

**NIDO PLÁSTICO PÁJAROS**

REFERENCIA

**14284**

**CARACTERÍSTICAS DE PRODUCTO**

MATERIAL

POLIPROPILENO

COLOR

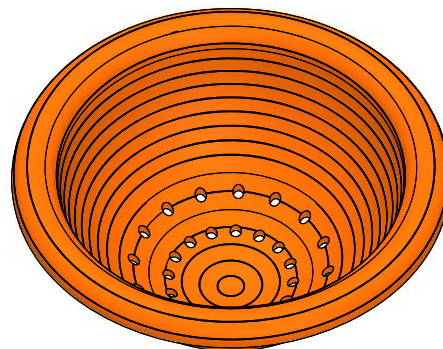
NARANJA

PESO

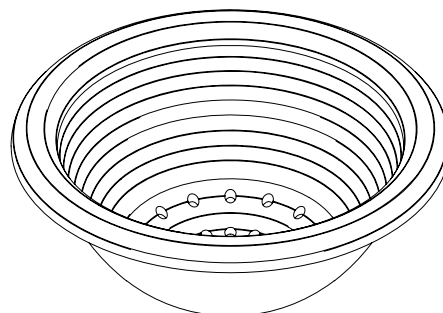
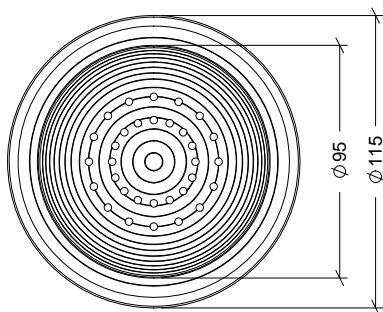
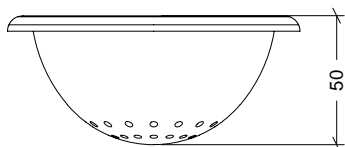
0,024 kg

TIPO DE CIERRE

ACCESORIOS



CROQUIS



**CARACTERÍSTICAS DE EMBALAJE**

TIPO DE PACKING

CAJA

UNIDADES/CAJA

72 Unidades

DIMENSIONES CAJA

255×205×205 mm

PESO CAJA

1,850 kg

VOLUMEN CAJA

0,011 m<sup>3</sup>