

NOMBRE

**NIDO PLÁSTICO CON GANCHOS PÁJAROS**

REFERENCIA

**14285**

**CARACTERÍSTICAS DE PRODUCTO**

MATERIAL

POLIPROPILENO

COLOR

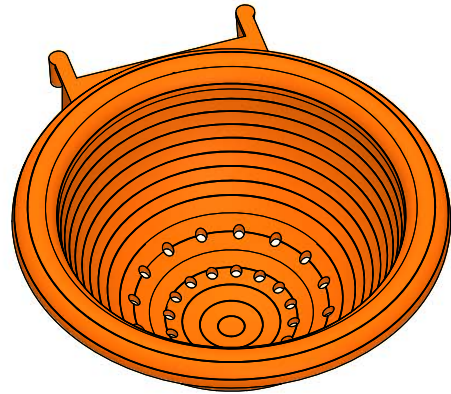
NARANJA

PESO

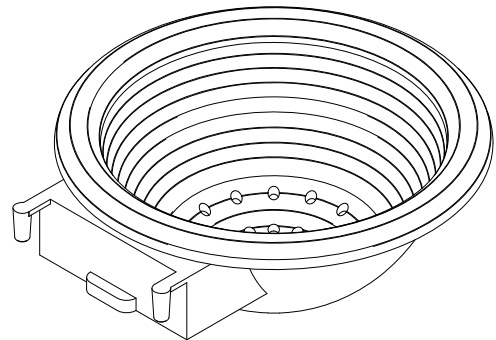
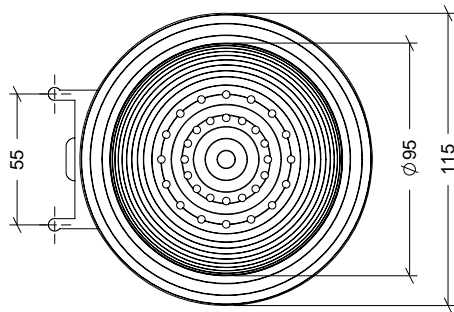
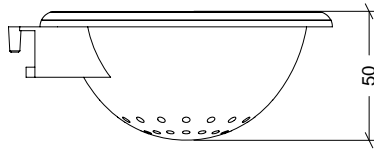
0,035 kg

TIPO DE CIERRE

ACCESORIOS



CROQUIS



**CARACTERÍSTICAS DE EMBALAJE**

TIPO DE PACKING

CAJA

UNIDADES/CAJA

60 Unidades

DIMENSIONES CAJA

395×305×205 mm

PESO CAJA

2,460 kg

VOLUMEN CAJA

0,025 m<sup>3</sup>