

NOMBRE

NIDAL EXTERIOR PARA PÁJAROS

REFERENCIA

14290

CARACTERÍSTICAS DE PRODUCTO

MATERIAL

POLIPROPILENO

COLOR

BLANCO/NARANJA

PESO

0,146 kg

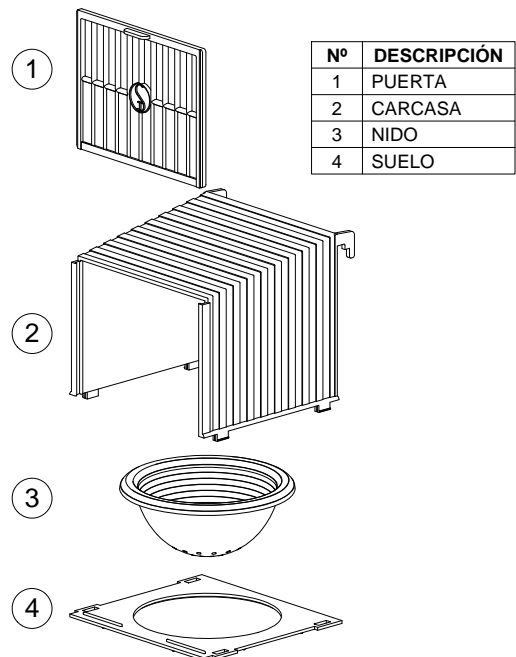
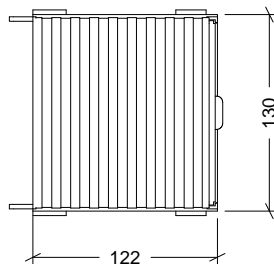
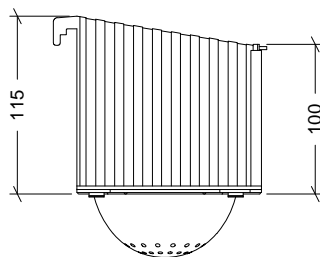
TIPO DE CIERRE

PRESIÓN

ACCESORIOS



CROQUIS



CARACTERÍSTICAS DE EMBALAJE

TIPO DE PACKING

CAJA

UNIDADES/CAJA

20 Unidades

DIMENSIONES CAJA

398x308x208 mm

PESO CAJA

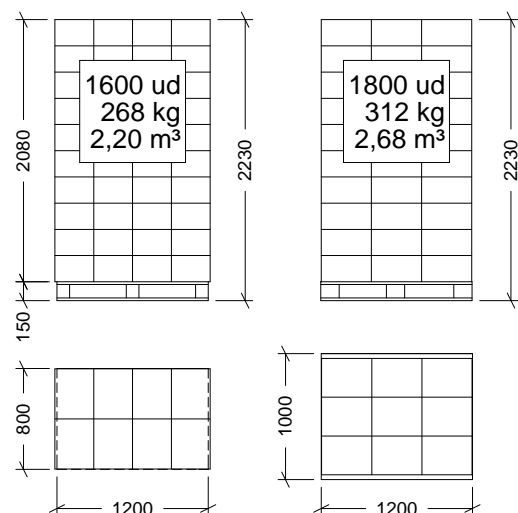
3,200 kg

VOLUMEN CAJA

0,025 m³

PALET EUROPEO

PALET AMERICANO



PESO PALET EUROPEO: 12 Kg.

PESO PALET AMERICANO: 24 Kg.

PESO PALET 1,30X1,10: 25 Kg.