

NOMBRE

BAÑERA PARA PÁJAROS

REFERENCIA

14300

CARACTERÍSTICAS DE PRODUCTO

MATERIAL

POLIPROPILENO

COLOR

BLANCO

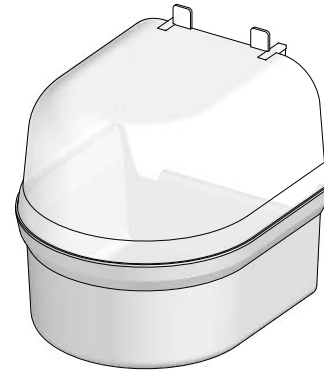
PESO

0,146 kg

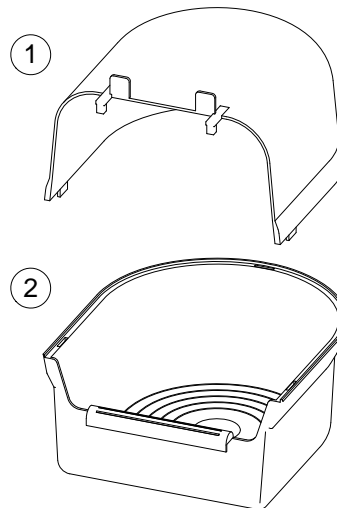
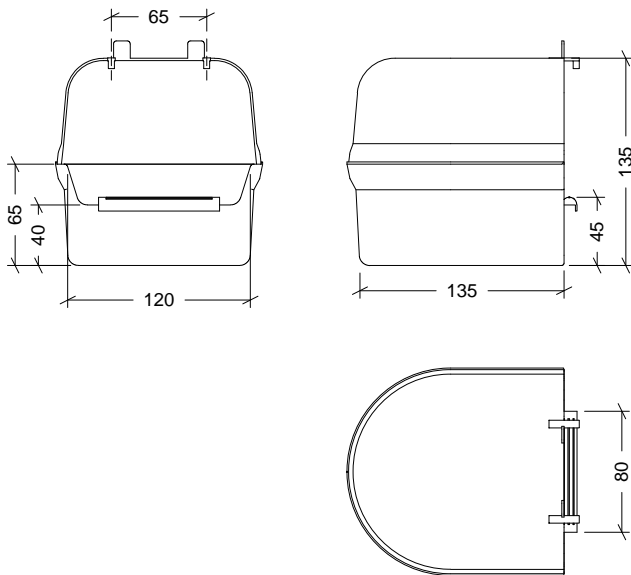
TIPO DE CIERRE

PRESIÓN

ACCESORIOS



CROQUIS



Nº	DESCRIPCIÓN
1	CUBIERTA
2	CUERPO

CARACTERÍSTICAS DE EMBALAJE

TIPO DE PACKING

CAJA

UNIDADES/CAJA

12 Unidades

DIMENSIONES CAJA

460×280×295 mm

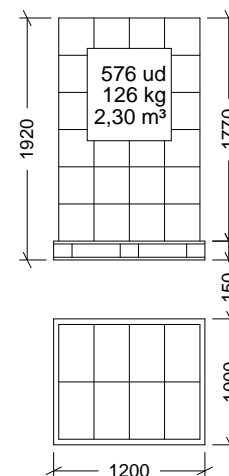
PESO CAJA

2,115 kg

VOLUMEN CAJA

0,038 m³

PALET AMERICANO



PESO PALET EUROPEO: 12 Kg.

PESO PALET AMERICANO: 24 Kg.