

NOMBRE

NIDO CONEJOS MODELO EUROPA

REFERENCIA

24110

CARACTERÍSTICAS DE PRODUCTO

MATERIAL

ACERO GALVANIZADO

COLOR

CHAPA GALVANIZADA

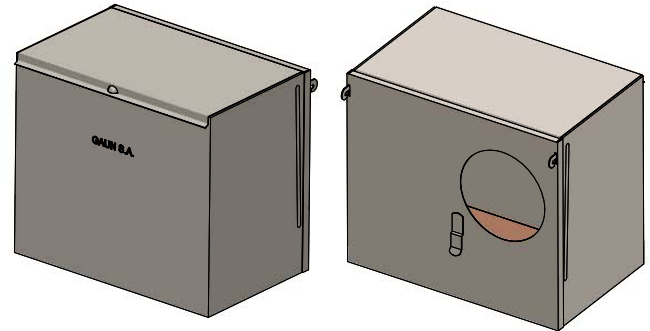
PESO

2,700 kg

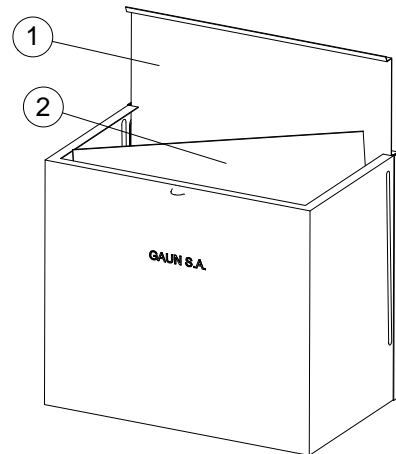
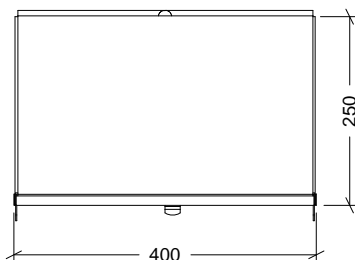
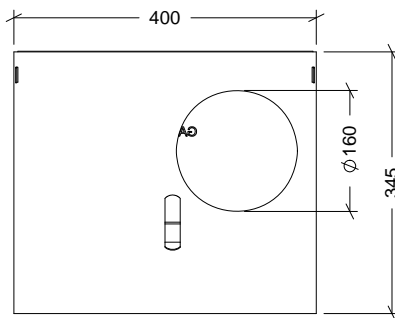
VOLUMEN

0,035 m³

ACCESORIOS



CROQUIS



Nº	DESCRIPCIÓN
1	PUERTA
2	FONDO NIDO TABLEX

CARACTERÍSTICAS DE EMBALAJE

TIPO DE PACKING

RETRACTILADO

UNIDADES/PACKING

2 Unidades

DIMENSIONES PACKING

500×400×345 mm

PESO PACKING

5,440 kg

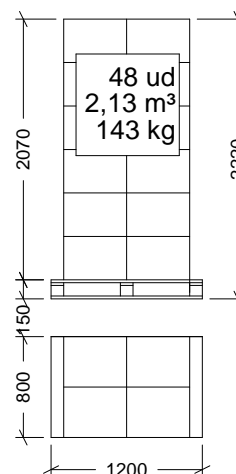
VOLUMEN PACKING

0,069 m³

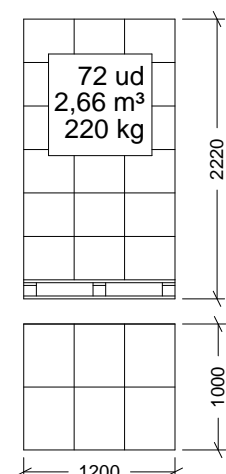
PESO PALET EUROPEO: 12 Kg.

PESO PALET AMERICANO: 24 Kg.

PALET EUROPEO



PALET AMERICANO



Cotas en mm