

NOMBRE

BEBEDERO CHUPETE CON BOTELLA PARA ROEDORES

REFERENCIA

24320

CARACTERÍSTICAS DE PRODUCTO

MATERIAL

POLIPROPILENO

COLOR

VERDE

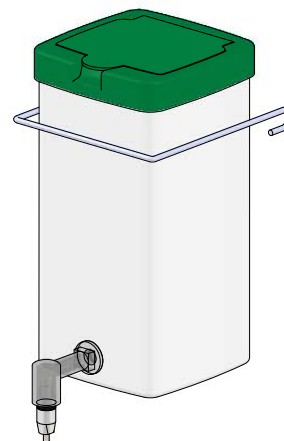
PESO

0,145 kg

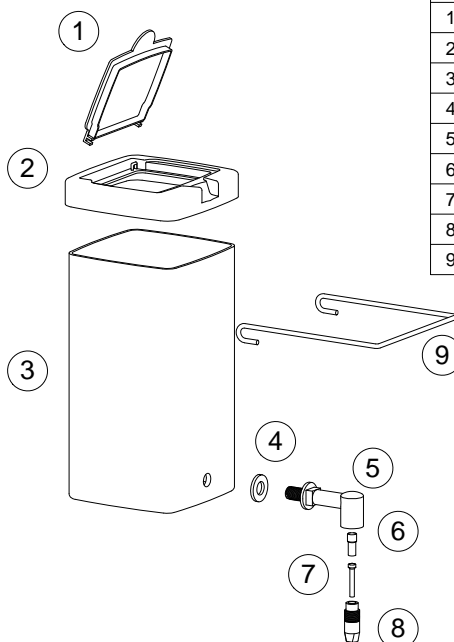
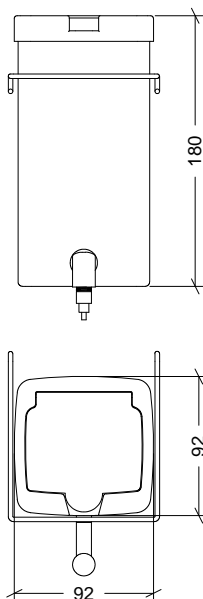
TIPO DE CIERRE

PRESIÓN

ACCESORIOS



CROQUIS



Nº	DESCRIPCIÓN
1	TAPA
2	PUERTA
3	BOTELLA
4	ARANDELA DE PLÁSTICO M10
5	ALARGADERA ACODADA
6	CONTRAPESA
7	VÁSTAGO
8	CHUPETE
9	BRIDA BOTELLA 1 L CUADRADA

CARACTERÍSTICAS DE EMBALAJE

TIPO DE PACKING

RETRACTILADO

UNIDADES/RETRACTILADO

10 Unidades

DIMENSIONES RETRACTILADO

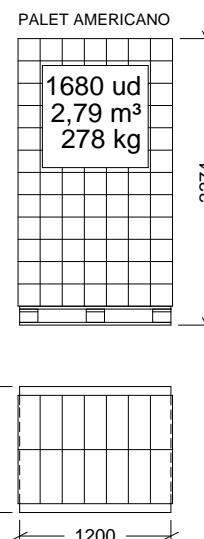
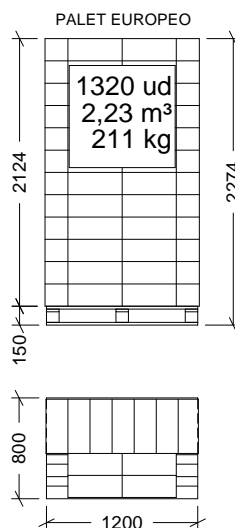
430×175×177 mm

PESO RETRACTILADO

1,510 kg

VOLUMEN RETRACTILADO

0,013 m³



Cotas en mm