

NOMBRE

REFERENCIA

**BEBEDERO GAUN VÁLVULA GIRATORIA**

**24555**

**CARACTERÍSTICAS DE PRODUCTO**

MATERIAL

POLIPROPILENO / ACERO INOXIDABLE

COLOR

VERDE

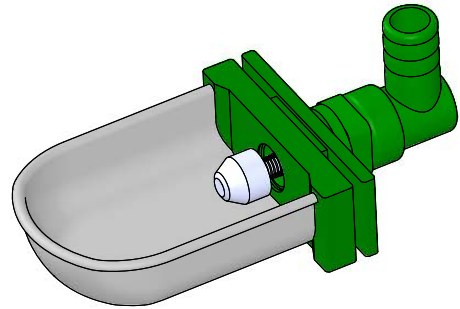
PESO

0,031 kg

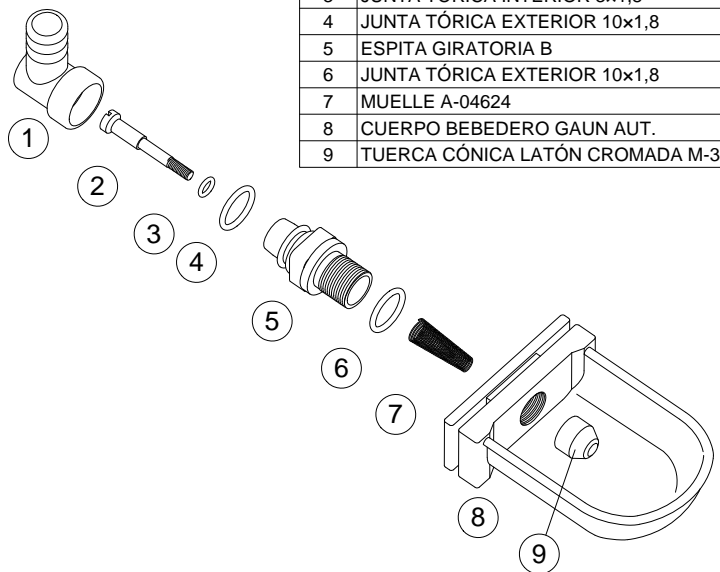
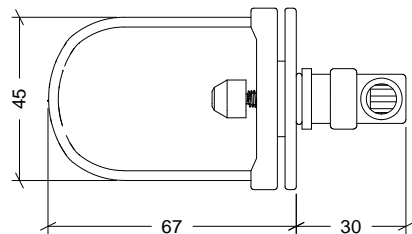
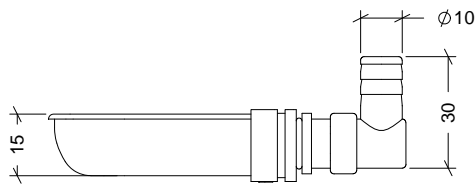
TIPO DE CIERRE

PRESIÓN / ROSCA

ACCESORIOS



CROQUIS



Nº	DESCRIPCIÓN
1	ESPITA GIRATORIA A
2	TORNILLO ACERO INOX M-3
3	JUNTA TÓRICA INTERIOR 3x1,8
4	JUNTA TÓRICA EXTERIOR 10x1,8
5	ESPITA GIRATORIA B
6	JUNTA TÓRICA EXTERIOR 10x1,8
7	MUELLE A-04624
8	CUERPO BEBEDERO GAUN AUT.
9	TUERCA CÓNICA LATÓN CROMADA M-3

**CARACTERÍSTICAS DE EMBALAJE**

TIPO DE PACKING

BOLSA

UNIDADES/BOLSA

25 Unidades

DIMENSIONES BOLSA

260x140x90 mm

PESO BOLSA

0,780 kg

VOLUMEN BOLSA

0,003 m<sup>3</sup>