

NOMBRE

VÁLVULA BEBEDERO GAUN

REFERENCIA

24580

CARACTERÍSTICAS DE PRODUCTO

MATERIAL

POLIPROPILENO / ACERO INOXIDABLE

COLOR

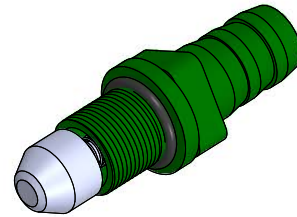
VERDE

PESO

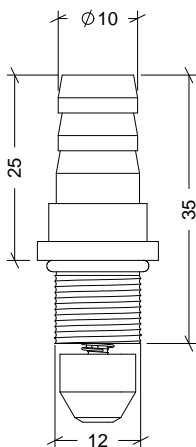
0,009 kg

TIPO DE CIERRE

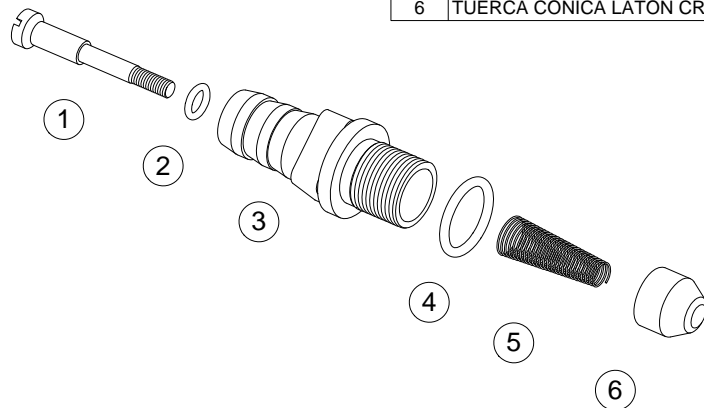
ACCESORIOS



CROQUIS



Nº	DESCRIPCIÓN
1	TORNILLO ACERO INOX M-3
2	JUNTA TÓRICA INTERIOR 3x1,8
3	ESPITA
4	MUELLE A-04624
5	JUNTA TÓRICA EXTERIOR 10x1,8
6	TUERCA CÓNICA LATÓN CROMADA M-3



CARACTERÍSTICAS DE EMBALAJE

TIPO DE PACKING

BOLSA

UNIDADES/BOLSA

25 Unidades

DIMENSIONES BOLSA

180x170x45

PESO BOLSA

0,235 kg

VOLUMEN BOLSA

0,001 m³