

NOMBRE

VÁLVULA INOXIDABLE

REFERENCIA

24600

CARACTERÍSTICAS DE PRODUCTO

MATERIAL

ACERO INOXIDABLE

COLOR

-

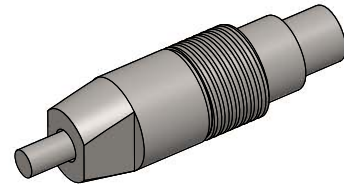
PESO

0,014 kg

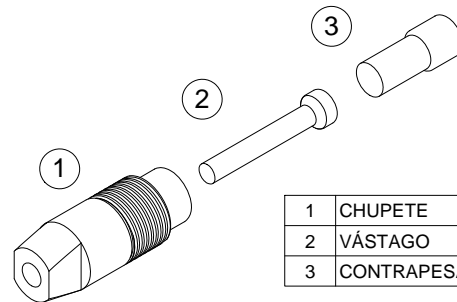
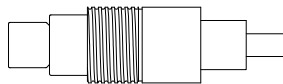
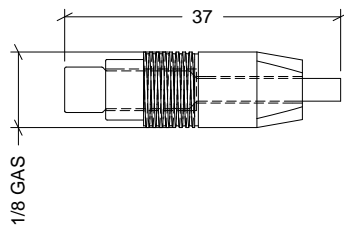
VOLUMEN

-

ACCESORIOS



CROQUIS



1	CHUPETE
2	VÁSTAGO
3	CONTRAPESA

NOTA: Ø BROCA 8,5-8,75 mm

CARACTERÍSTICAS DE EMBALAJE

TIPO DE PACKING

BOLSA

UNIDADES/BOLSA

DIMENSIONES BOLSA

PESO BOLSA

VOLUMEN BOLSA