

NOMBRE

BEBEDERO GAUN AVES 2 l

REFERENCIA

24610

CARACTERÍSTICAS DE PRODUCTO

MATERIAL

POLIPROPILENO

COLOR

PISTACHO - BLANCO

PESO

0,161 kg

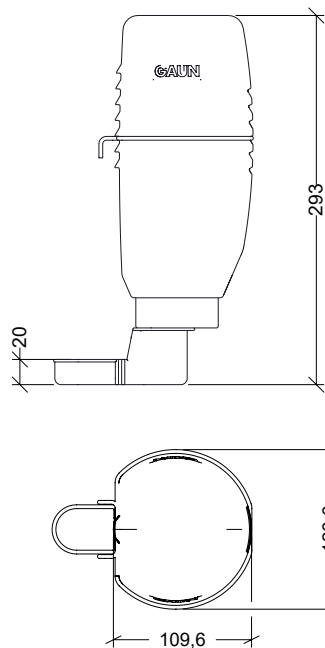
VOLUMEN

2 l

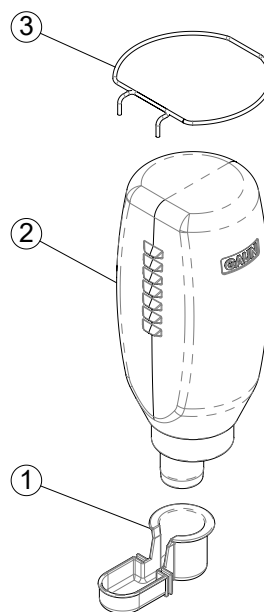
ACCESORIOS



CROQUIS



DESPIECE



Nº	DESCRIPCIÓN
1	CUERPO BEBEDERO GAUN AVES
2	BOTELLA 2 l BEBEDERO GAUN
3	BRIDA BOTELLA 2 l

CARACTERÍSTICAS DE EMBALAJE

TIPO DE PACKING

CAJA

CANTIDAD

10 Unidades

DIMENSIONES

545x245x305 mm

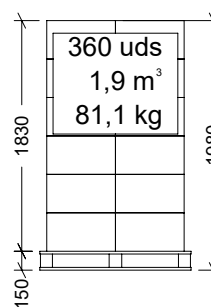
PESO

1,920 kg

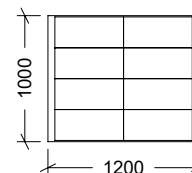
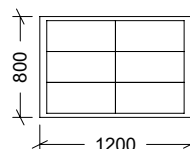
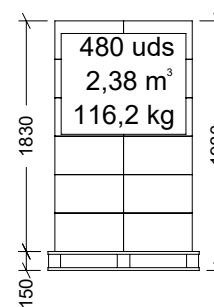
VOLUMEN

0,041 m³

PALET EUROPEO



PALET AMERICANO



PESO PALET EUROPEO: 12 kg

PESO PALET AMERICANO: 24 kg