

NOMBRE

**BEBEDERO CONEJOS MINI AUTOMÁTICO**

REFERENCIA

**24620**

**CARACTERÍSTICAS DE PRODUCTO**

MATERIAL

POLIPROPILENO / ACERO INOXIDABLE

COLOR

VERDE - ACERO

PESO

0,050 kg

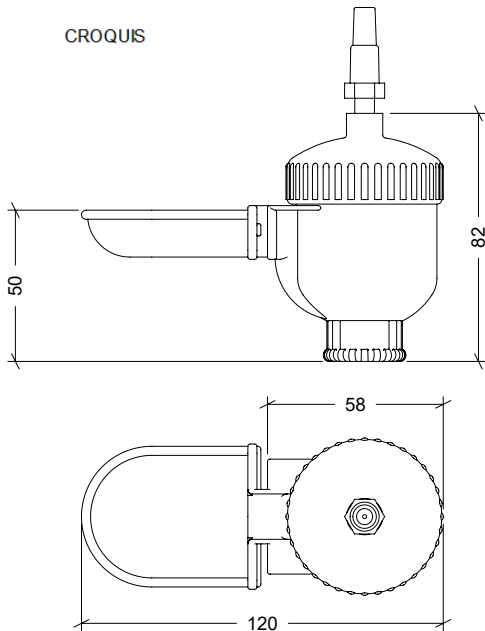
TIPO DE CIERRE

PRESIÓN

ACCESORIOS

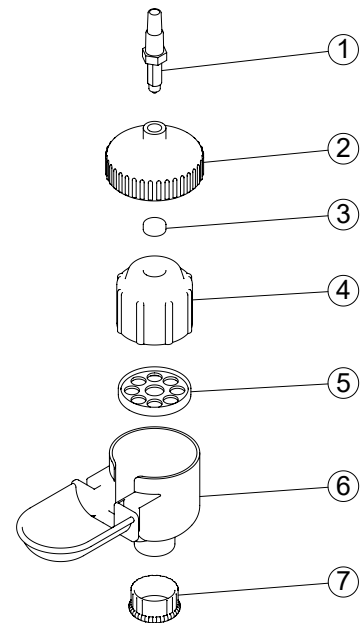


CROQUIS



DESPIECE

Nº	DESCRIPCIÓN
1	CONECTOR TUBO AGUA
2	TAPADERA
3	GOMA
4	FLOTADOR
5	FILTRO FLOTADOR
6	CUERPO BEBEDERO
7	TAPÓN



**CARACTERÍSTICAS DE EMBALAJE**

TIPO DE PACKING

CAJA

CANTIDAD

20 UNIDADES

DIMENSIONES

300x250x220 mm

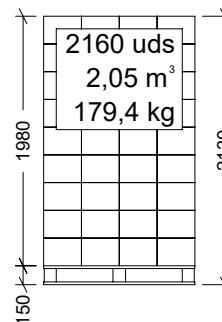
PESO

1,550 kg

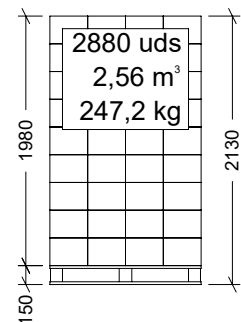
VOLUMEN

0,017 m<sup>3</sup>

PALET EUROPEO



PALET AMERICANO



**PESO PALET EUROPEO: 12 kg**

**PESO PALET AMERICANO: 24 kg**

