

NOM

**ABREUVOIR MINI AUTOMATIQUE LAPINS**

REFERENCE

**24620**

**CARACTERISTIQUES DU PRODUIT**

MATIERE

POLYPROPYLENE / ACIER INOXYDABLE

COULEUR

VERT - ACIER

POIDS

0,050 kg

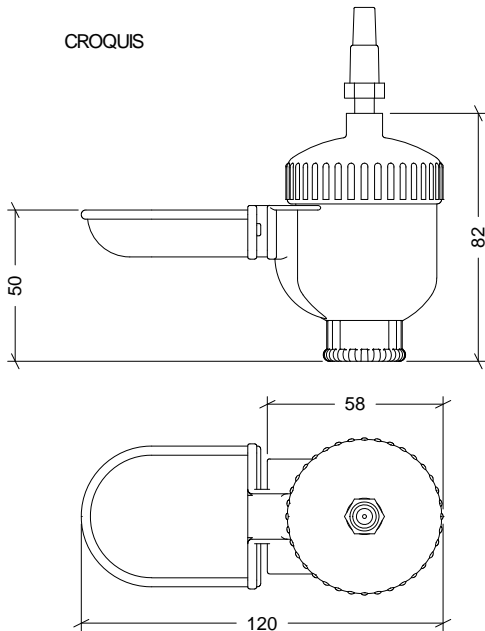
TYPE FERMETURE

PRESSION

ACCESSOIRES

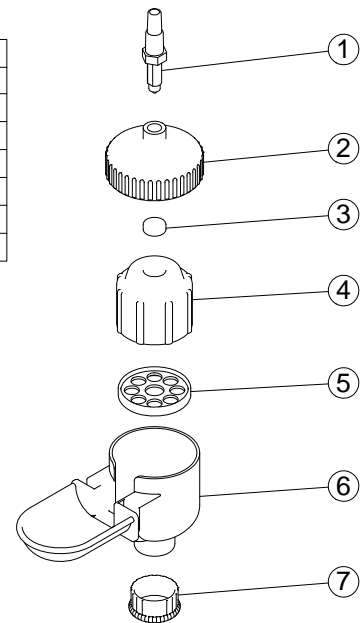


CROQUIS



VUE ECLATEE

N°	DESCRIPTION
1	CONNECTEUR TUYAU D'EAU
2	COUVERCLE
3	GOMME
4	FLOTTEUR
5	FILTRE FLOTTEUR
6	CORPS ABREUVOIRS
7	BOUCHON



**CARACTERISTIQUE DE L'EMBALLAGE**

TYPE D'EMBALLAGE

BOITE

QUANTITE

20 UNITES

DIMENSIONS

300x250x220 mm

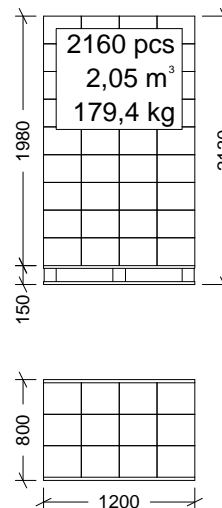
POIDS

1,550 kg

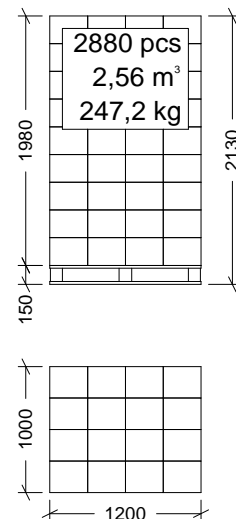
VOLUME

0,017 m<sup>3</sup>

EUROPALETTE



PALETTE AMERICAINE



POIDS EUROPALETTE: 12 kg

POIDS PALETTE AMERICAINE: 24 kg