

NOMBRE

CUERPO BEBEDERO CONEJOS MINI

REFERENCIA

24621

CARACTERÍSTICAS DE PRODUCTO

MATERIAL

POLIPROPILENO / ACERO INOXIDABLE

COLOR

VERDE - ACERO

PESO

0,033 kg

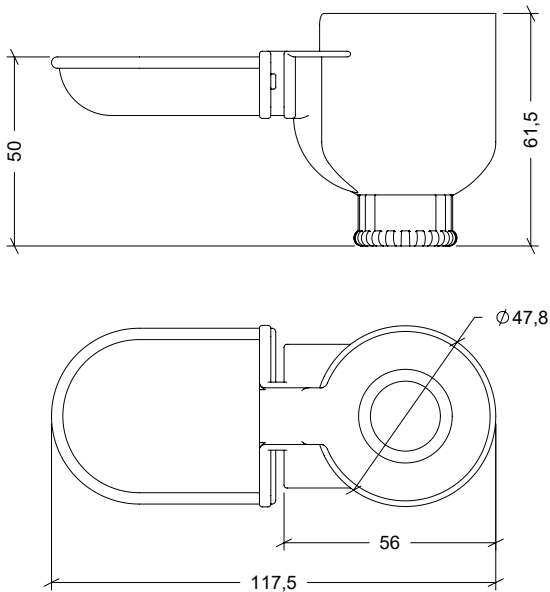
TIPO DE CIERRE

-

ACCESORIOS

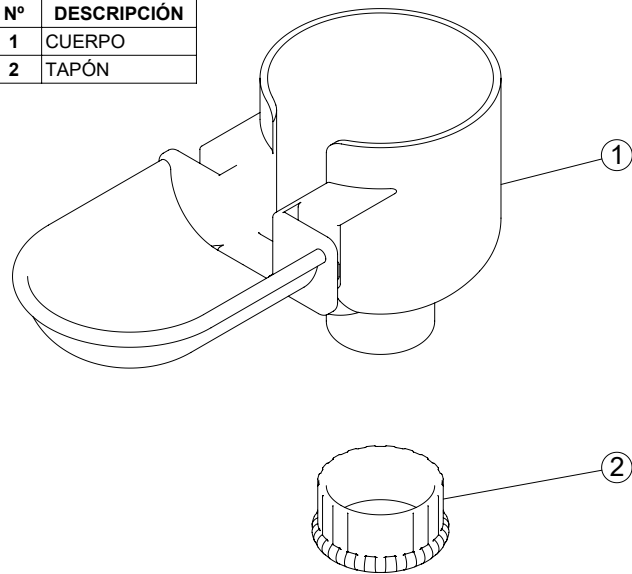


CROQUIS



DESPIECE

Nº	DESCRIPCIÓN
1	CUERPO
2	TAPÓN



CARACTERÍSTICAS DE EMBALAJE

TIPO DE PACKING

CAJA

CANTIDAD

20 UNIDADES

DIMENSIONES

255x160x180 mm

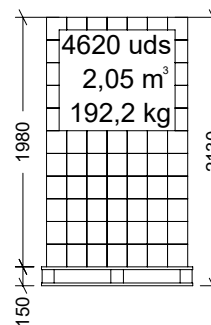
PESO

0,780 kg

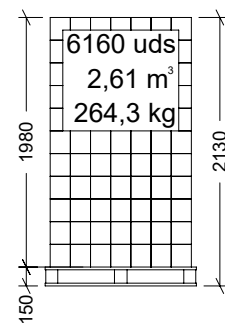
VOLUMEN

0,007 m³

PALET EUROPEO

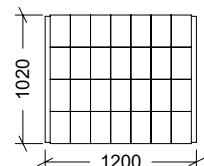
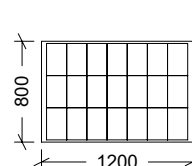


PALET AMERICANO



PESO PALET EUROPEO: 12 kg

PESO PALET AMERICANO: 24 kg



Cotas en mm