

NOMBRE

**ALARGADERA RECTA 90 mm**

REFERENCIA

**24710**

**CARACTERÍSTICAS DE PRODUCTO**

MATERIAL

OXTAFORM

COLOR

BLANCO

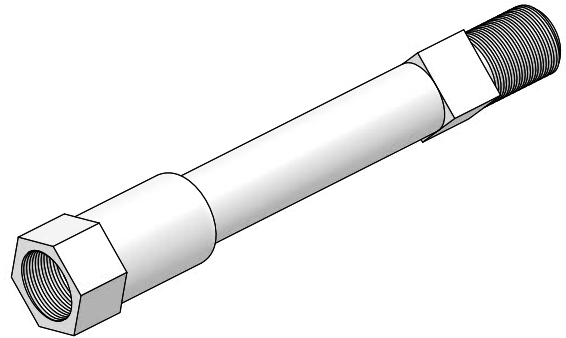
PESO

0,006 kg

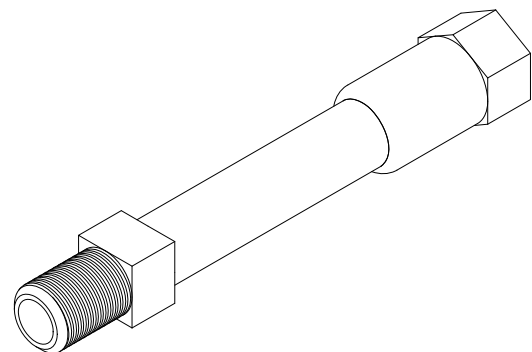
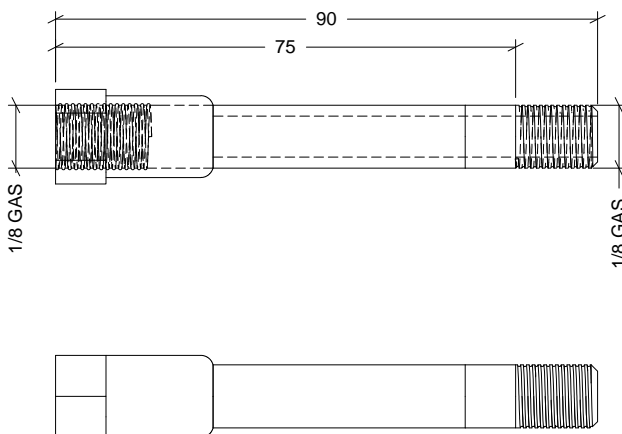
TIPO DE CIERRE

ROSCA

ACCESORIOS



CROQUIS



NOTA: Ø BROCA 8,5-8,75 mm

**CARACTERÍSTICAS DE EMBALAJE**

TIPO DE PACKING

BOLSA

UNIDADES/BOLSA

25 Unidades

DIMENSIONES BOLSA

110×90×35 mm

PESO BOLSA

0,160 kg

VOLUMEN BOLSA

0,0003 m<sup>3</sup>