

NOMBRE

REFERENCIA

DEPÓSITO 32 LITROS

25120

CARACTERÍSTICAS DE PRODUCTO

MATERIAL

POLIPROPILENO - USO ALIMENTARIO

COLOR

BLANCO

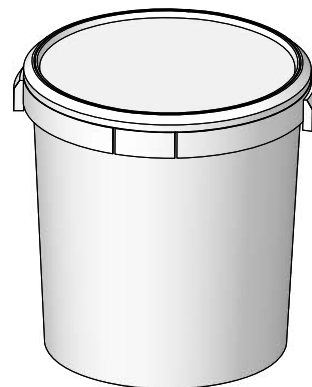
PESO

1,361 kg

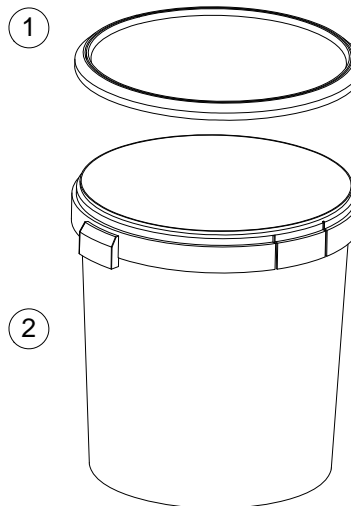
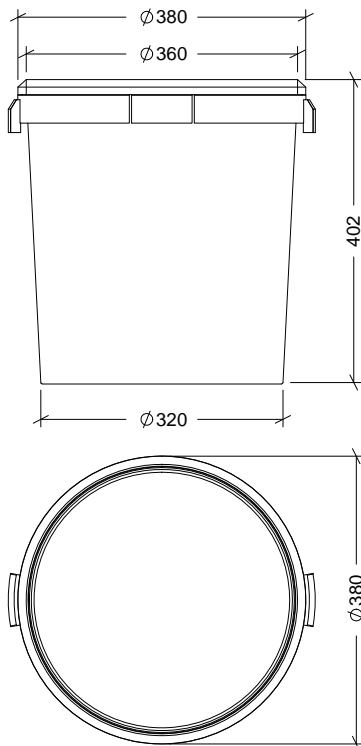
TIPO DE CIERRE

PRESIÓN

ACCESORIOS



CROQUIS



Nº	DESCRIPCIÓN
1	TAPA
2	BIDÓN

CARACTERÍSTICAS DE EMBALAJE

TIPO DE PACKING

UNIDADES/PACKING

DIMENSIONES PACKING

PESO PACKING

VOLUMEN PACKING

PALET EUROPEO

