

NOMBRE

REFERENCIA

REGULADOR DE PRESIÓN

25170

CARACTERÍSTICAS DE PRODUCTO

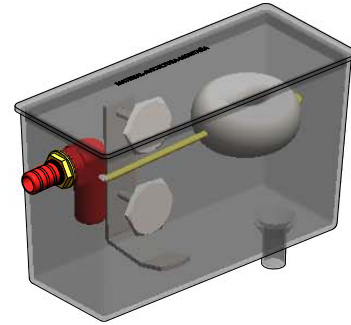
MATERIAL

COLOR

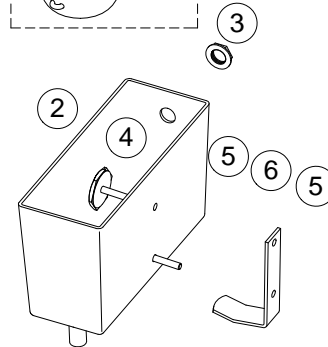
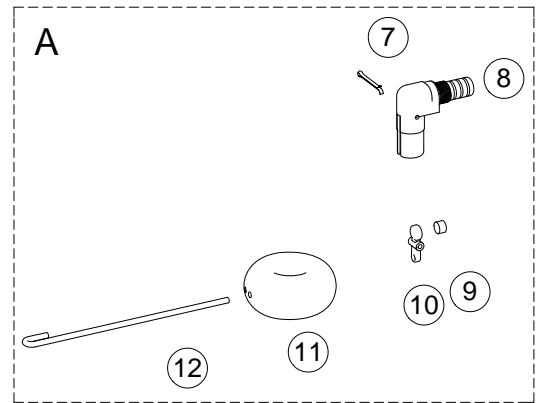
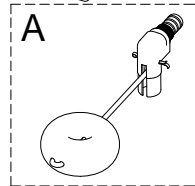
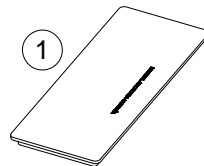
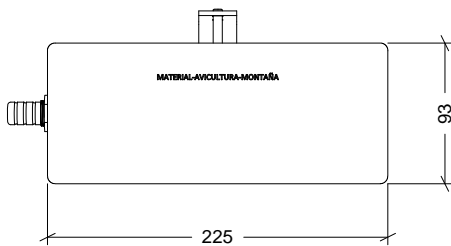
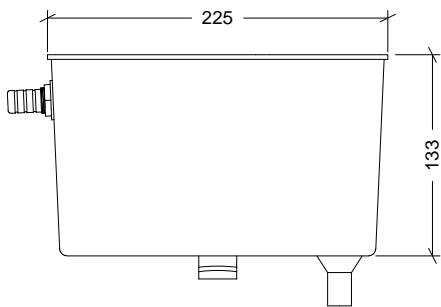
PESO

TIPO DE CIERRE

ACCESORIOS



CROQUIS



Nº	DESCRIPCIÓN
1	TAPA
2	DEPÓSITO
3	TUERCA M16
4	TORNILLO M6
5	TUERCA M6
6	SOPORTE
7	PASADOR
8	RACOR
9	GOMA DE CIERRE
10	BALANCÍN
11	FLOTADOR
12	EJE Ø5

CARACTERÍSTICAS DE EMBALAJE

TIPO DE PACKING

UNIDADES/CAJA

DIMENSIONES CAJA

PESO CAJA

VOLUMEN CAJA