

NOMBRE

**CRUZ DERIVACIÓN AGUA**

REFERENCIA

**20215**

**CARACTERÍSTICAS DE PRODUCTO**

MATERIAL

POLIPROPILENO

COLOR

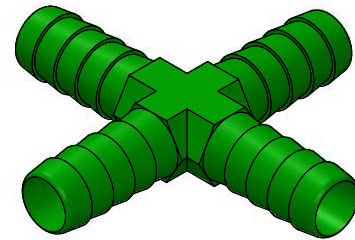
VERDE

PESO

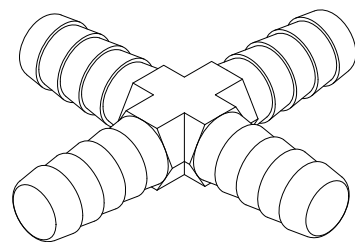
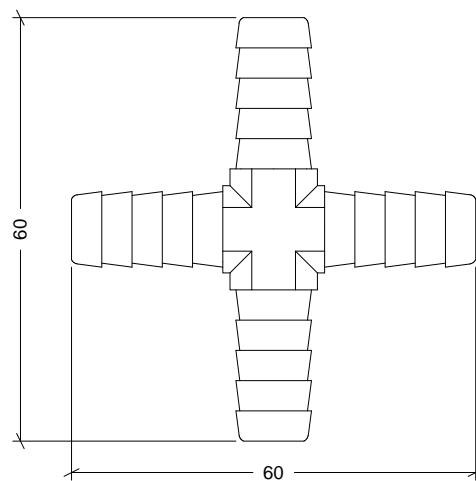
0,003 kg

TIPO DE CIERRE

ACCESORIOS



CROQUIS



**CARACTERÍSTICAS DE EMBALAJE**

TIPO DE PACKING

BOLSA

UNIDADES/BOLSA

10 Unidades

DIMENSIONES BOLSA

160x130x20 mm

PESO BOLSA

0,037 kg

VOLUMEN BOLSA

0,0003 m<sup>3</sup>