

NOMBRE

FILTRO CON LLAVE

REFERENCIA

25502

CARACTERÍSTICAS DE PRODUCTO

MATERIAL

POLOPROPILENO

COLOR

VERDE

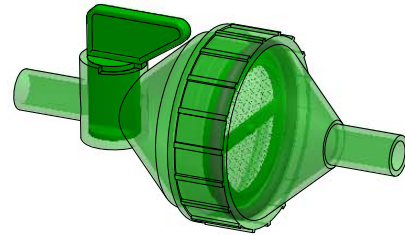
PESO

0,035 kg

TIPO DE CIERRE

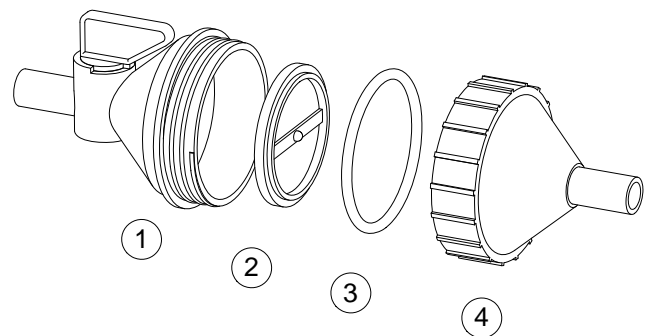
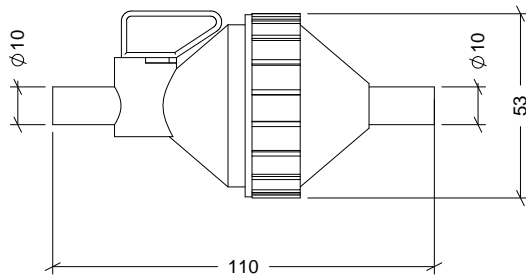
ROSCA

ACCESORIOS



CROQUIS

Nº	DESCRIPCIÓN
1	1/2 FILTRO CON LLAVE
2	FILTRO CON MARCO INOXIDABLE
3	JUNTA 41x3
4	1/2 FILTRO ESTRIADO



CARACTERÍSTICAS DE EMBALAJE

TIPO DE PACKING

CAJA

UNIDADES/BOLSA

10 Unidades

DIMENSIONES BOLSA

200x130x80 mm

PESO BOLSA

0,356 kg

VOLUMEN BOLSA

0,002 m³