

NOMBRE

TOLVA CONEJOS 3 HUECOS

REFERENCIA

26150

CARACTERÍSTICAS DE PRODUCTO

MATERIAL

ACERO GALVANIZADO

COLOR

CHAPA GALVANIZADA

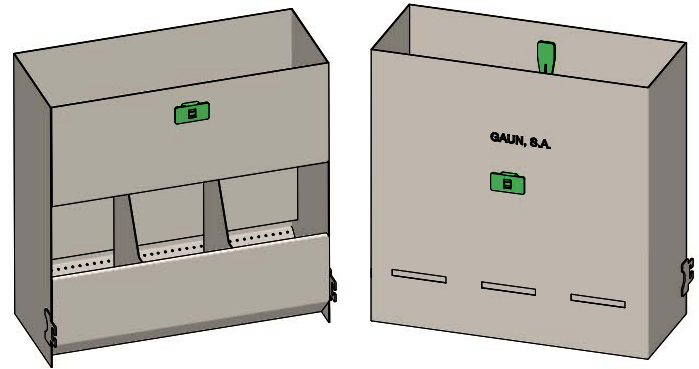
PESO

1,517 kg

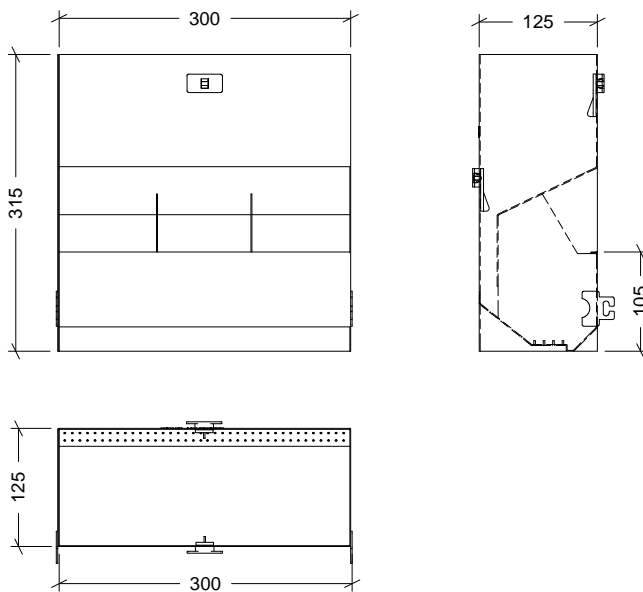
VOLUMEN

0,012 m³

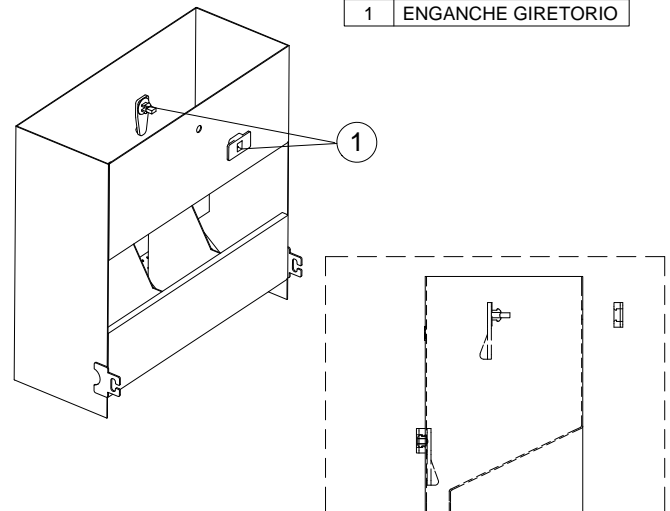
ACCESORIOS



CROQUIS



Nº	REFERENCIA
1	ENGANCHE GIRETORIO



CARACTERÍSTICAS DE EMBALAJE

TIPO DE PACKING

RETRACTILADO

UNIDADES/PACKING

5 Unidades

DIMENSIONES PACKING

620×300×317 mm

PESO PACKING

7,840 kg

VOLUMEN PACKING

0,059 m³