

NOMBRE

TOLVA CONEJOS 3 HUECOS CON TAPA

REFERENCIA

26153

CARACTERÍSTICAS DE PRODUCTO

MATERIAL

ACERO GALVANIZADO

COLOR

CHAPA GALVANIZADA

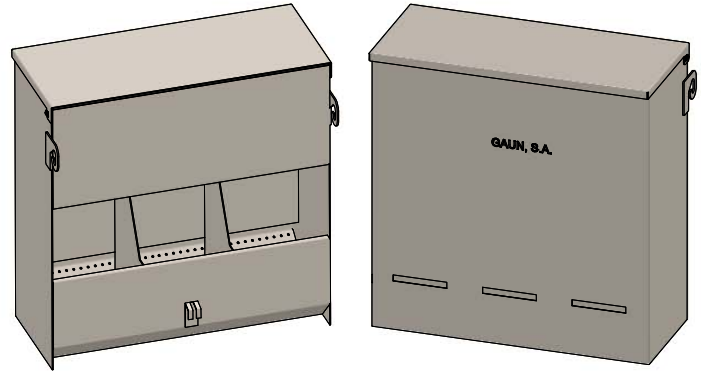
PESO

1,712 kg

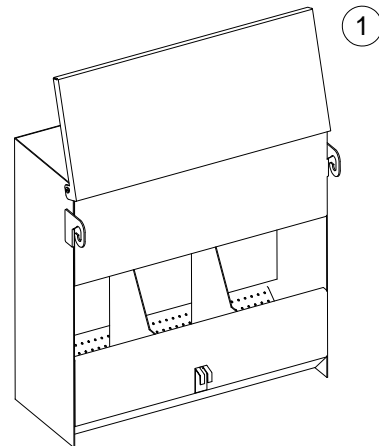
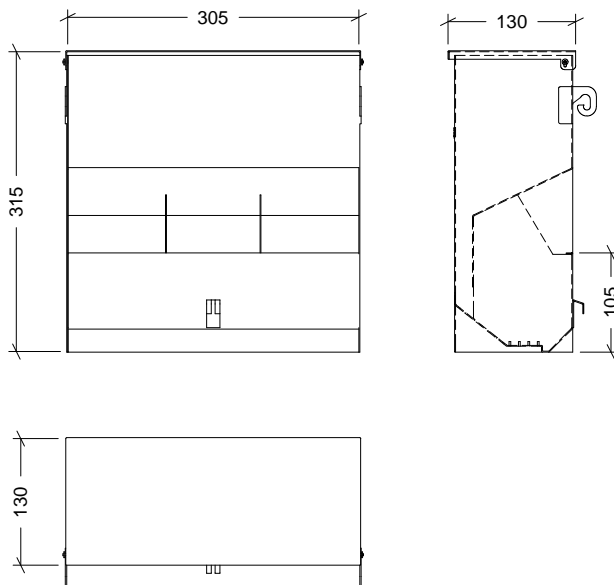
VOLUMEN

0,012 m³

ACCESORIOS



CROQUIS



Nº	REFERENCIA
1	TAPADERA

CARACTERÍSTICAS DE EMBALAJE

TIPO DE PACKING

RETRACTILADO

UNIDADES/PACKING

5 Unidades

DIMENSIONES PACKING

645×315×305 mm

PESO PACKING

8,550 kg

VOLUMEN PACKING

0,062 m³