

NOMBRE

REPOSAPATAS Nº1

REFERENCIA

26201

CARACTERÍSTICAS DE PRODUCTO

MATERIAL

POLIPROPILENO

COLOR

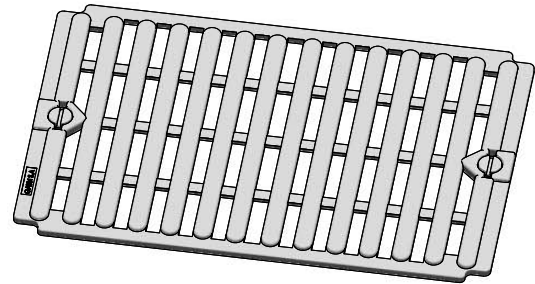
GRIS

PESO

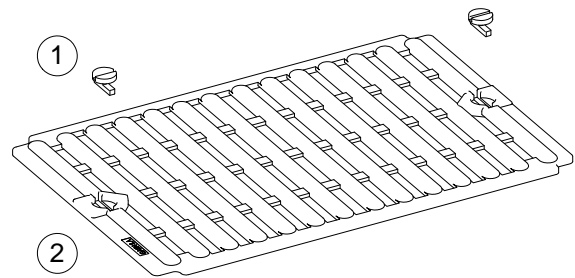
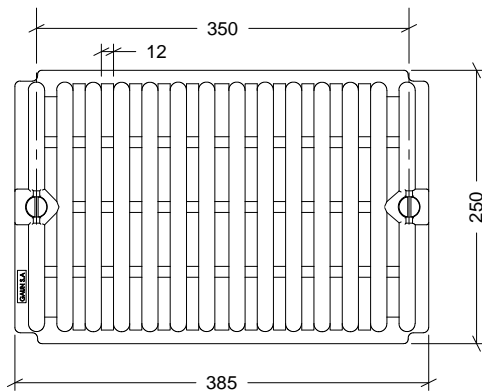
0,135 kg

TIPO DE CIERRE

ACCESORIOS



CROQUIS



Nº	DESCRIPCIÓN
1	ENGANCHE
2	REJILLA

CARACTERÍSTICAS DE EMBALAJE

TIPO DE PACKING

UNIDADES/CAJA

DIMENSIONES CAJA

PESO CAJA

VOLUMEN CAJA