

NOMBRE

REFERENCIA

PORTA FICHAS MODELO PAZOS

26235

CARACTERÍSTICAS DE PRODUCTO

MATERIAL

ACERO GALVANIZADO

COLOR

CHAPA GALVANIZADA

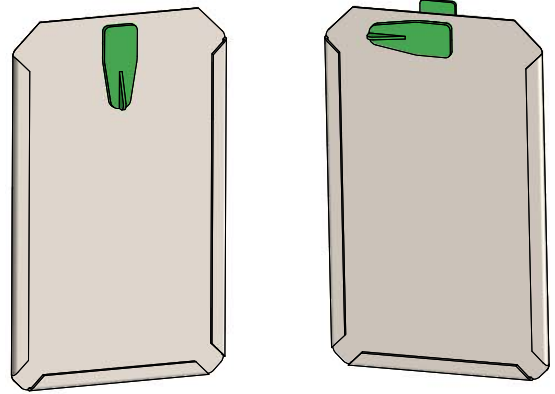
PESO

0,113 kg

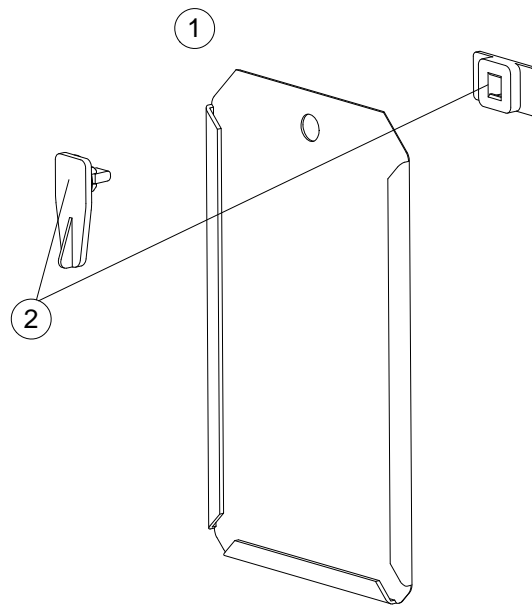
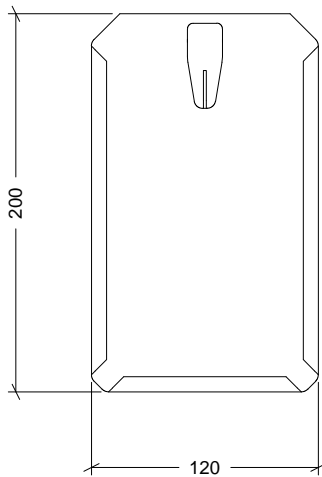
VOLUMEN

-

ACCESORIOS



CROQUIS



Nº	DESCRIPCIÓN
1	PLACA
2	CIERRE GIRATORIO

CARACTERÍSTICAS DE EMBALAJE

TIPO DE PACKING

UNIDADES/PACKING

DIMENSIONES PACKING

PESO PACKING

VOLUMEN PACKING