

NOMBRE

TOLVA PÁJAROS 2 kg

REFERENCIA

30070

CARACTERÍSTICAS DE PRODUCTO

MATERIAL

POLIPROPILENO / RANDOM

COLOR

MARRÓN / VERDE

PESO

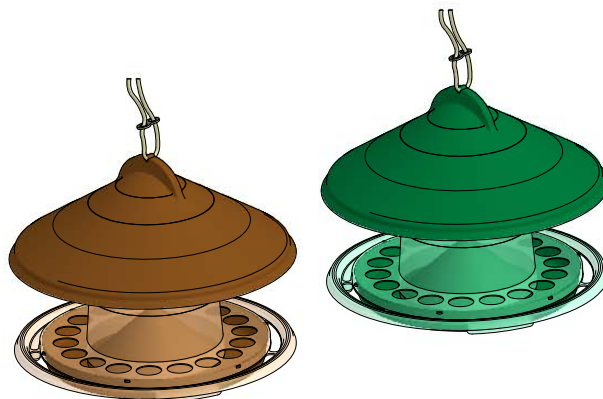
0,350 kg

TIPO DE CIERRE

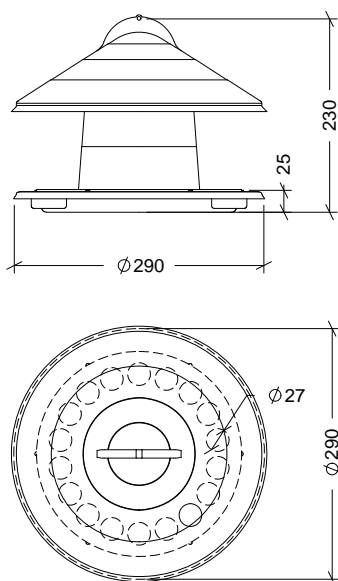
GIRO/PRESIÓN

ACCESORIOS

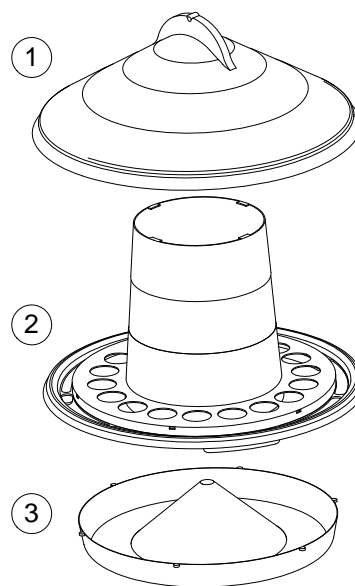
CUERDA Y FRENO



CROQUIS



Nº	DESCRIPCIÓN
1	TAPA
2	CONO
3	PLATO



CARACTERÍSTICAS DE EMBALAJE

TIPO DE PACKING

CAJA

UNIDADES/CAJA

10 Unidades

DIMENSIONES CAJA

303×303×615 mm

PESO CAJA

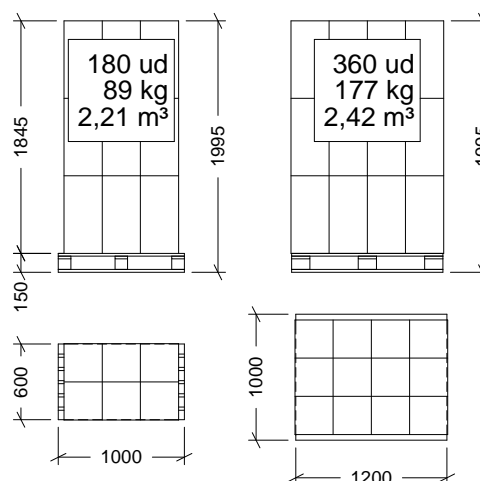
4,250 kg

VOLUMEN CAJA

0,056 m³

PALET 0,60×1,00 m

PALET AMERICANO



PESO PALET EUROPEO: 12 Kg.

PESO PALET AMERICANO: 24 Kg.