

NOMBRE

**BEBEDERO/COMEDERO PALOMAS 8 LITROS**

REFERENCIA

**30102**

**CARACTERÍSTICAS DE PRODUCTO**

MATERIAL

POLIPROPILENO

COLOR

ROJO

PESO

0,719 kg

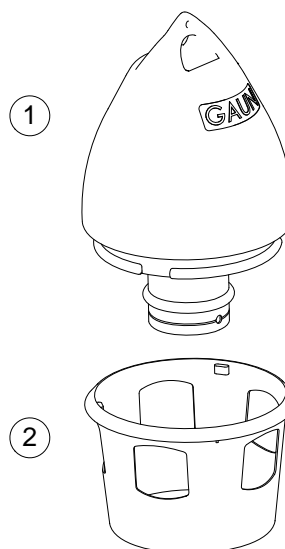
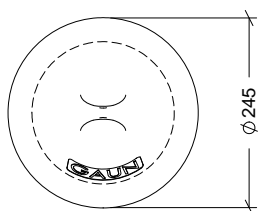
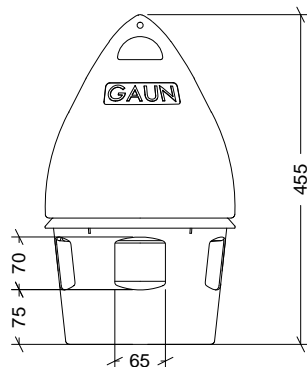
TIPO DE CIERRE

GIRO

ACCESORIOS



CROQUIS



| Nº | DESCRIPCIÓN |
|----|-------------|
| 1  | BIDÓN 8L    |
| 2  | PLATO       |

**CARACTERÍSTICAS DE EMBALAJE**

TIPO DE PACKING

RETRACTILADO

UNIDADES/RETRACTILADO

10 Unidades

DIMENSIONES RETRACTILADO

1225x490x450 mm

PESO RETRACTILADO

7,240 kg

VOLUMEN RETRACTILADO

0,252 m<sup>3</sup>

