

NOMBRE

COMEDERO TOLVA PALOMOS 3 HUECOS SUELO

REFERENCIA

30205

CARACTERÍSTICAS DE PRODUCTO

MATERIAL

ANTICHOK

COLOR

MARRÓN

PESO

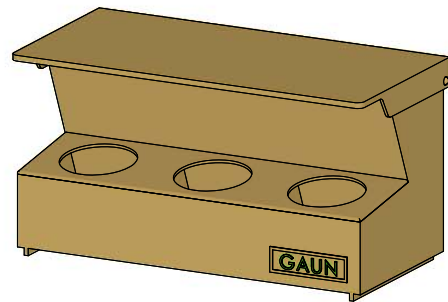
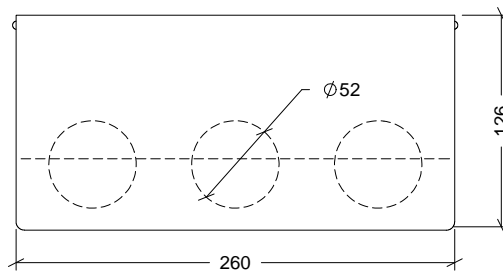
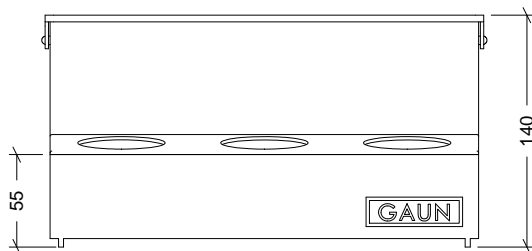
0,480 kg

TIPO DE CIERRE

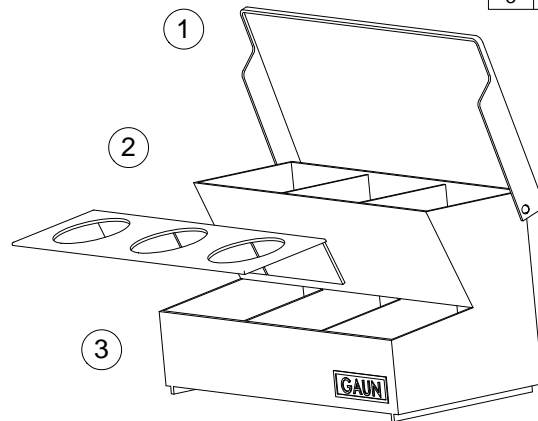
ABATIBLE

ACCESORIOS

CROQUIS



Nº	DESCRIPCIÓN
1	TAPA
2	AGUJEROS
3	CUERPO



CARACTERÍSTICAS DE EMBALAJE

TIPO DE PACKING

CAJA

UNIDADES/CAJA

12 Unidades

DIMENSIONES CAJA

540x390x290 mm

PESO CAJA

4,900 kg

VOLUMEN CAJA

0,061 m³

PALET EUROPEO

