

NOMBRE

**COMEDERO TOLVA PALOMOS 2 HUECOS SUELO**

REFERENCIA

**30206**

**CARACTERÍSTICAS DE PRODUCTO**

MATERIAL

ANTICHOK

COLOR

MARRÓN

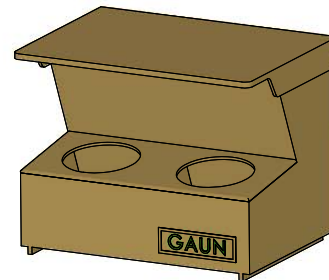
PESO

0,335 kg

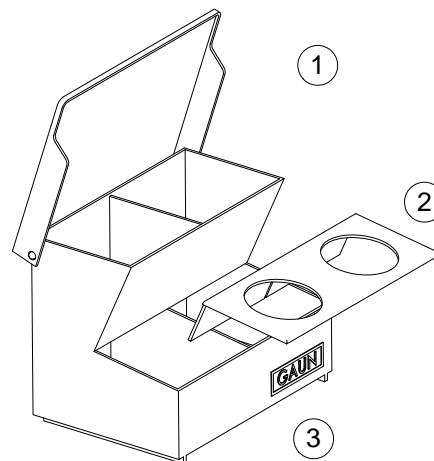
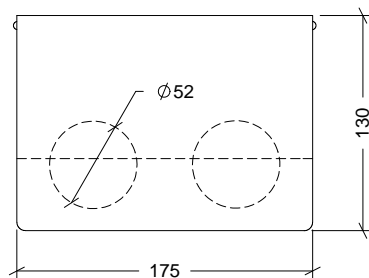
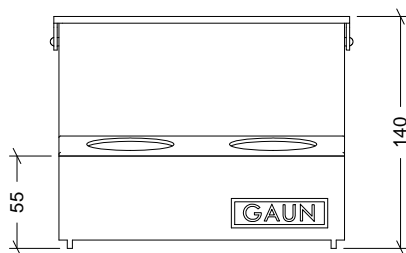
TIPO DE CIERRE

ABATIBLE

ACCESORIOS



CROQUIS



Nº	DESCRIPCIÓN
1	TAPA
2	AGUJEROS
3	CUERPO

**CARACTERÍSTICAS DE EMBALAJE**

TIPO DE PACKING

CAJA

UNIDADES/CAJA

12 Unidades

DIMENSIONES CAJA

390x370x290 mm

PESO CAJA

4,430 kg

VOLUMEN CAJA

0,042 m<sup>3</sup>

