

NOMBRE

COMEDERO PALOMOS 3 HUECOS VERDE

REFERENCIA

30210

CARACTERÍSTICAS DE PRODUCTO

MATERIAL

ANTICHOK

COLOR

VERDE

PESO

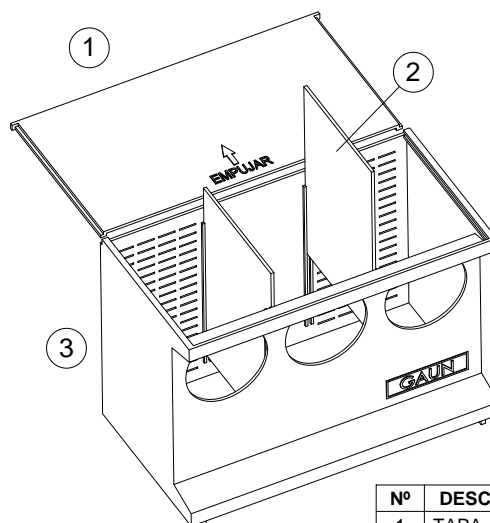
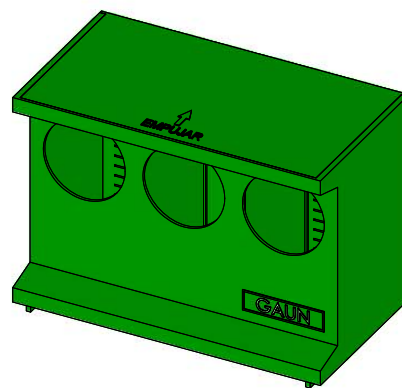
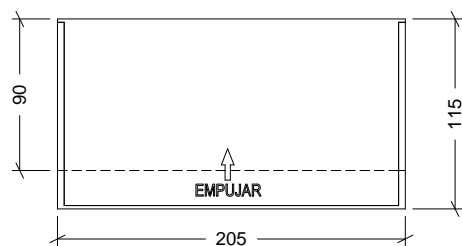
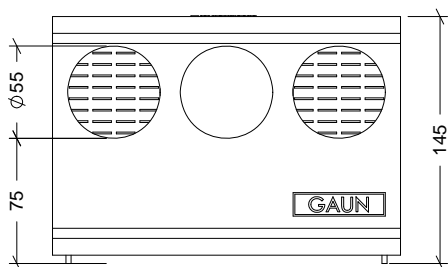
0,370 kg

TIPO DE CIERRE

DESLIZAMIENTO

ACCESORIOS

CROQUIS



Nº	DESCRIPCIÓN
1	TAPA
2	DIVISOR
3	CUERPO

CARACTERÍSTICAS DE EMBALAJE

TIPO DE PACKING

CAJA

UNIDADES/CAJA

12 Unidades

DIMENSIONES CAJA

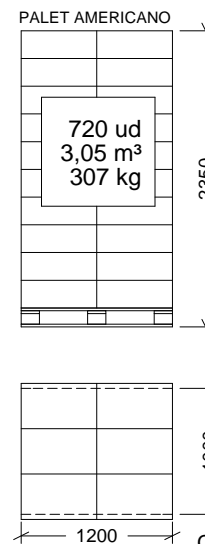
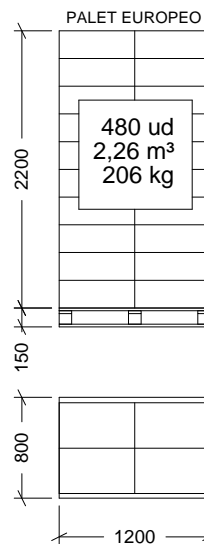
600x360x220 mm

PESO CAJA

4,890 kg

VOLUMEN CAJA

0,048 m³



Cotas en mm