

NOMBRE

COMEDERO PALOMOS 4 HUECOS

REFERENCIA

30220

CARACTERÍSTICAS DE PRODUCTO

MATERIAL

ANTICHOK

COLOR

MARRÓN

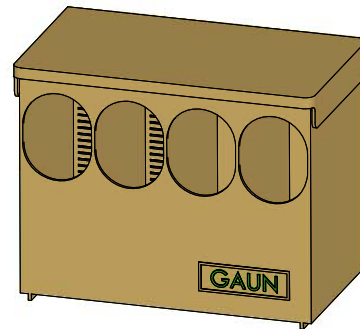
PESO

0,368 kg

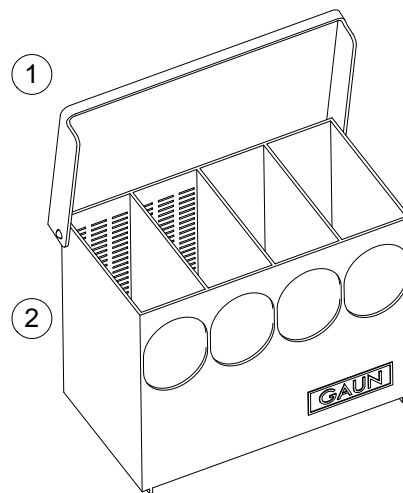
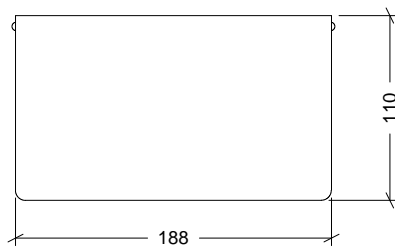
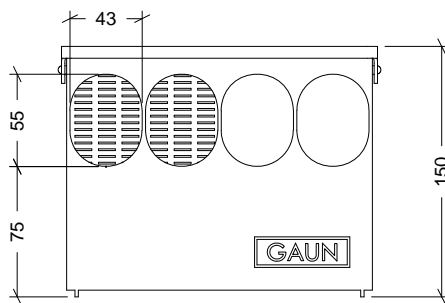
TIPO DE CIERRE

ABATIBLE

ACCESORIOS



CROQUIS



| Nº | DESCRIPCIÓN |
|----|-------------|
| 1 | TAPA |
| 2 | CUERPO |

CARACTERÍSTICAS DE EMBALAJE

TIPO DE PACKING

CAJA

UNIDADES/CAJA

12 Unidades

DIMENSIONES CAJA

440x570x160 mm

PESO CAJA

5,000 kg

VOLUMEN CAJA

0,040 m³

