

NOMBRE

COMEDERO CON TAPA Y VISOR

REFERENCIA

30225

CARACTERÍSTICAS DE PRODUCTO

MATERIAL

ACERO GALVANIZADO

COLOR

CHAPA GALVANIZADA

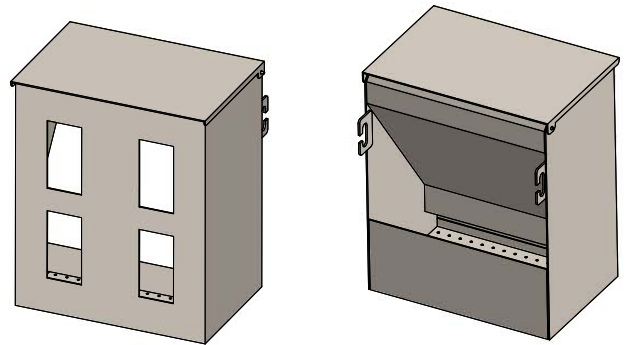
PESO

0,760 kg

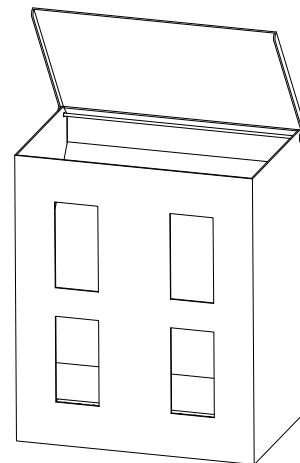
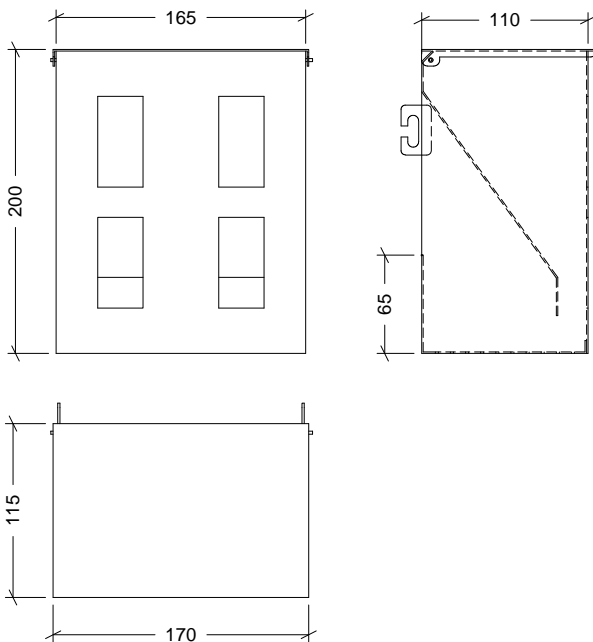
VOLUMEN

0,004 m³

ACCESORIOS



CROQUIS



CARACTERÍSTICAS DE EMBALAJE

TIPO DE PACKING

RETRACTILADO

UNIDADES/PACKING

5 Unidades

DIMENSIONES PACKING

550×170×196 mm

PESO PACKING

3,800 kg

VOLUMEN PACKING

0,018 m³