

NOMBRE

TOLVA PERROS PEQUEÑA

REFERENCIA

30350

CARACTERÍSTICAS DE PRODUCTO

MATERIAL

ACERO GALVANIZADO

COLOR

CHAPA GALVANIZADA - VERDE

PESO

2,880 kg

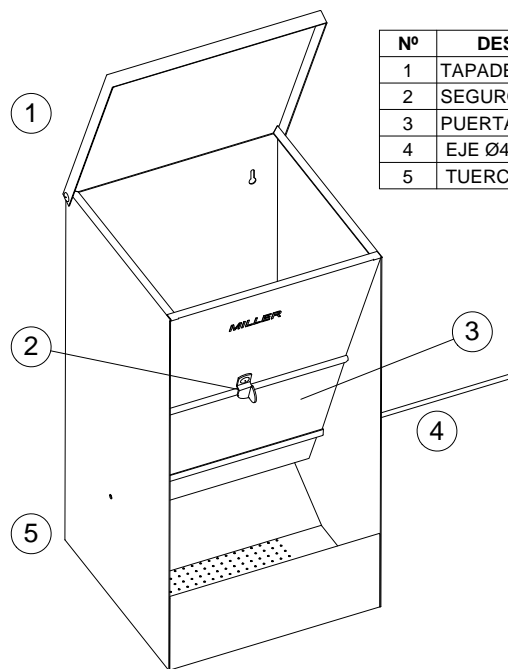
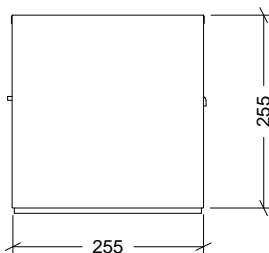
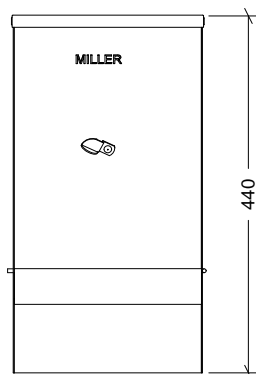
VOLUMEN

0,029 m³

ACCESORIOS



CROQUIS



| Nº | DESCRIPCIÓN |
|----|-----------------|
| 1 | TAPADERA |
| 2 | SEGURO PUERTA |
| 3 | PUERTA |
| 4 | EJE Ø4,5x220 mm |
| 5 | TUERCA FRENO M5 |

CARACTERÍSTICAS DE EMBALAJE

TIPO DE PACKING

RETRACTILADO

UNIDADES/PACKING

02 Unidades

DIMENSIONES PACKING

510x255x440 mm

PESO PACKING

5,900 kg

VOLUMEN PACKING

0,058 m³

PALET EUROPEO

