

NOMBRE

REFERENCIA

TRANSPORTÍN PALOMOS GALVANIZADO 2 DEPARTAMENTOS

30500

CARACTERÍSTICAS DE PRODUCTO

MATERIAL

ACERO GALVANIZADO

COLOR

ACERO

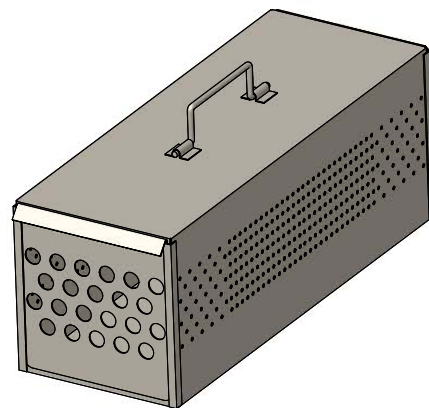
PESO

1,350 kg

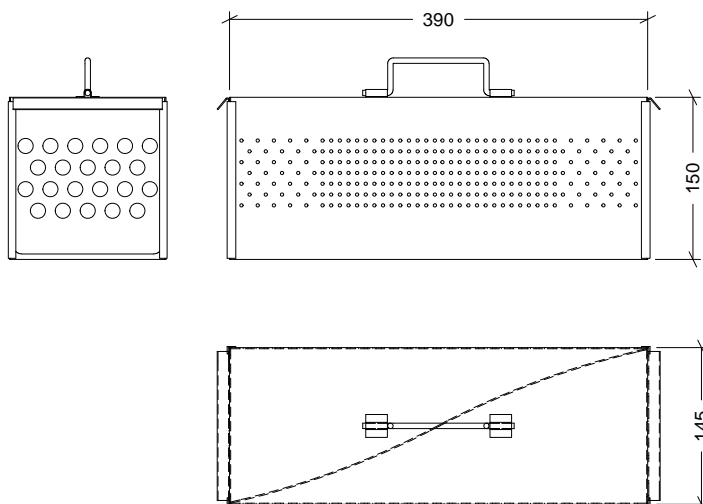
VOLUMEN

0,008 m³

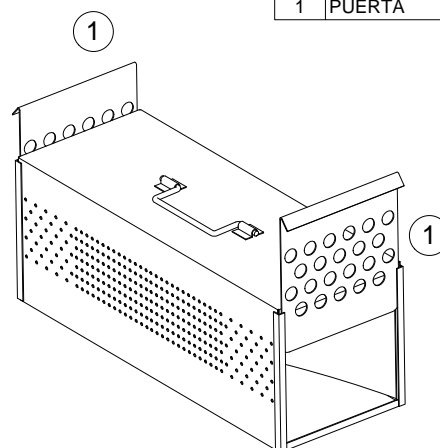
ACCESORIOS



CROQUIS



Nº	REFERENCIA
1	PUERTA



CARACTERÍSTICAS DE EMBALAJE

TIPO DE PACKING

RETRACTILADO

UNIDADES/PACKING

02 Unidades

DIMENSIONES PACKING

285×410×155 mm

PESO PACKING

2,845 kg

VOLUMEN PACKING

0,018 m³