

NOMBRE

REFERENCIA

NIDAL PALOMAS PLÁSTICO

30560

CARACTERÍSTICAS DE PRODUCTO

MATERIAL

POLIPROPILENO

COLOR

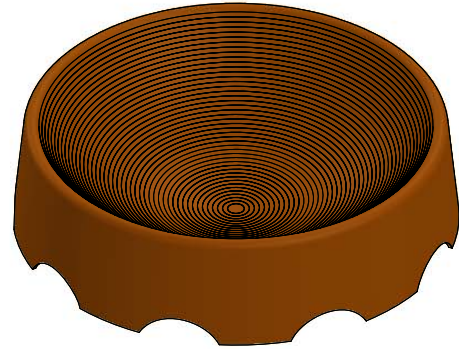
MARRÓN

PESO

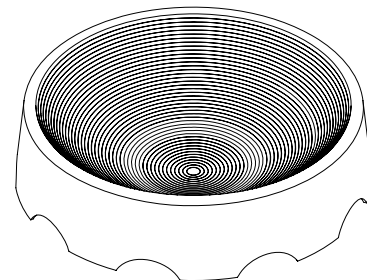
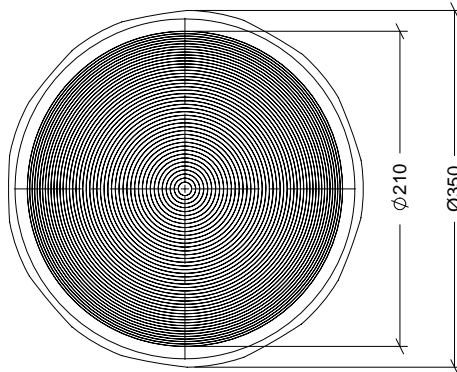
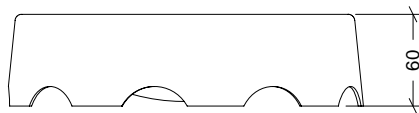
0,147 kg

TIPO DE CIERRE

ACCESORIOS



CROQUIS



CARACTERÍSTICAS DE EMBALAJE

TIPO DE PACKING

BOLSA

UNIDADES/BOLSA

20 Unidades

DIMENSIONES BOLSA

230×230×460 mm

PESO BOLSA

2,998 kg

VOLUMEN BOLSA

0,024 m³