

NOMBRE

BEBEDERO MIXTO CON BOTELLA 3 I

REFERENCIA

45050

CARACTERÍSTICAS DE PRODUCTO

MATERIAL

POLIPROPILENO / ACERO INOXIDABLE

COLOR

BLANCO - MARRÓN - ACERO

PESO

0,265 kg

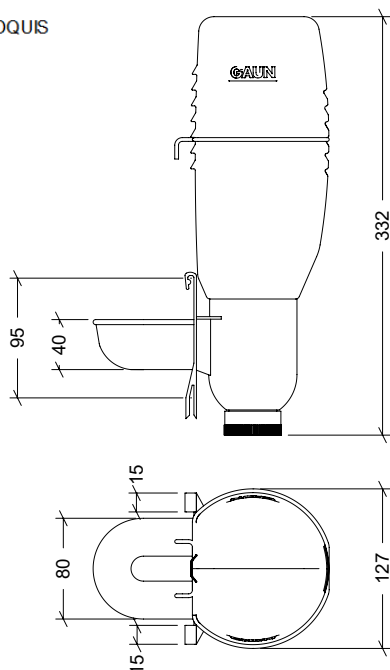
TIPO DE CIERRE

-

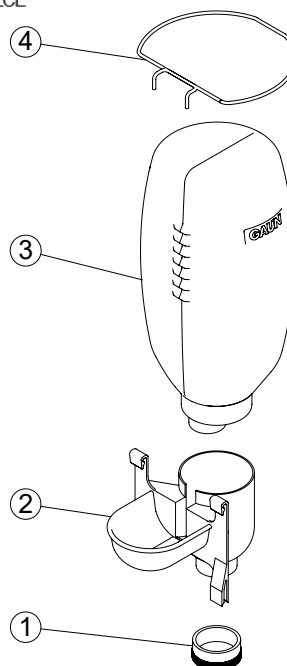
ACCESORIOS



CROQUIS



DESPIECE



Nº	DESCRIPCIÓN
1	TAPÓN
2	CUERPO BEBEDERO MIXTO
3	BOTELLA 3 l BEBEDERO GAUN
4	BRIDA BOTELLA 3 l

CARACTERÍSTICAS DE EMBALAJE

TIPO DE PACKING

CAJA

CANTIDAD

10 UNIDADES

DIMENSIONES

735x290x320 mm

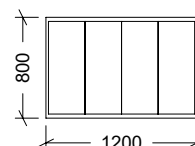
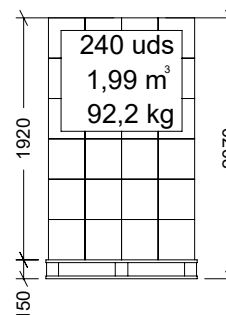
PESO

3,340 kg

VOLUMEN

0,068 m³

PALET EUROPEO



PESO PALET EUROPEO: 12 kg

PESO PALET AMERICANO: 24 kg