

NOMBRE

REFERENCIA

SOPORTE BLOQUE SAL PLÁSTICO

60291

CARACTERÍSTICAS DE PRODUCTO

MATERIAL

POLIPROPILENO

COLOR

GRIS

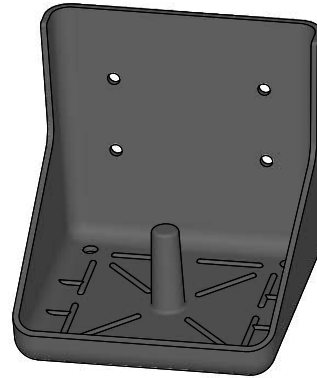
PESO

0,600 kg

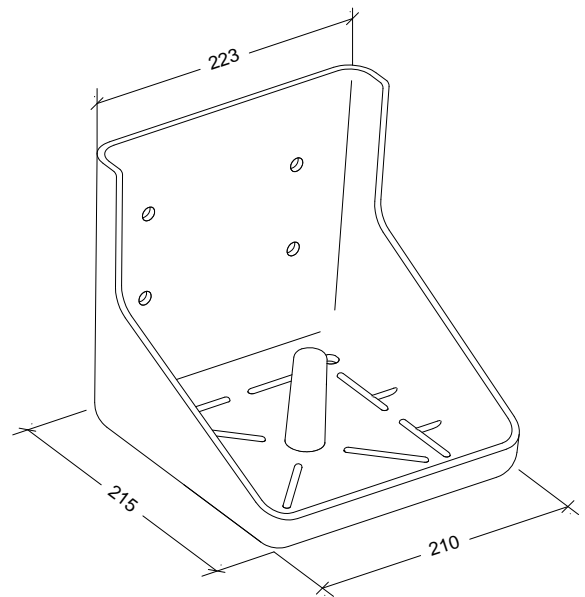
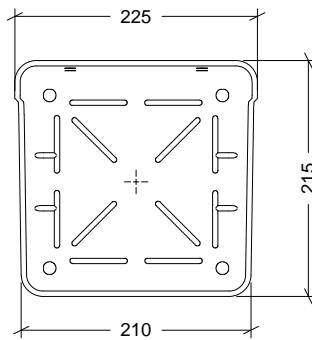
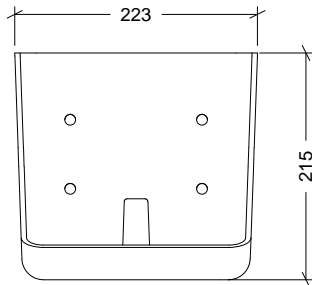
VOLUMEN

0,010 m³

ACCESORIOS



CROQUIS



CARACTERÍSTICAS DE EMBALAJE

TIPO DE PACKING

UNIDADES/CAJA

DIMENSIONES CAJA

PESO CAJA

VOLUMEN CAJA