

NOMBRE

BEBEDERO OVINO NIVEL CONSTANTE

REFERENCIA

60300

CARACTERÍSTICAS DE PRODUCTO

MATERIAL

ALUMINIO FUNDIDO / ACERO GALVANIZADO

COLOR

-

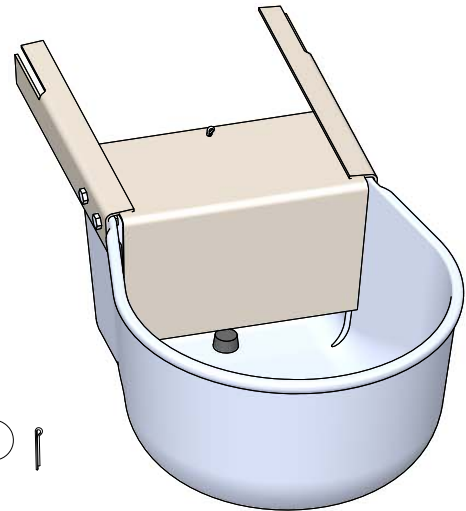
PESO

2,855 kg

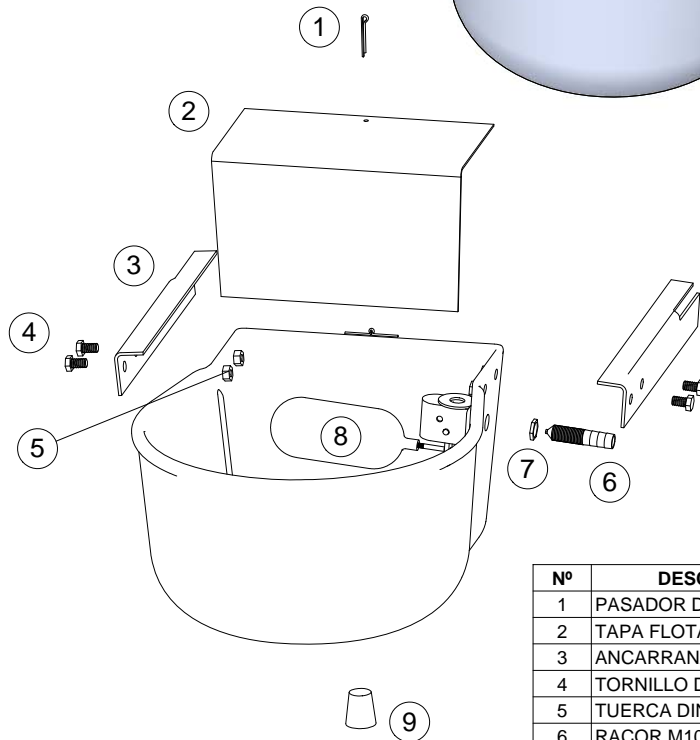
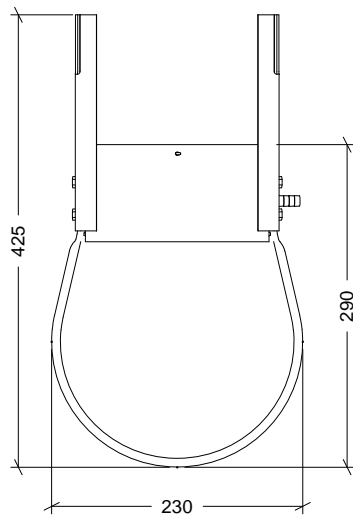
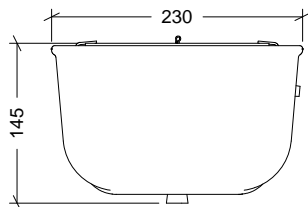
VOLUMEN

0,014 m³

ACCESORIOS



CROQUIS



Nº	DESCRIPCIÓN
1	PASADOR DE ALETA DIN94
2	TAPA FLOTADOR
3	ANCARRANA
4	TORNILLO DIN933 M6x16
5	TUERCA DIN934 M6
6	RACOR M10x40 mm
7	TUERCA PLANA M10
8	FLOTADOR
9	TAPÓN

CARACTERÍSTICAS DE EMBALAJE

TIPO DE PACKING

RETRACTILADO

UNIDADES/PACKING

02 Unidades

DIMENSIONES PACKING

570x230x150 mm

PESO PACKING

5,830 kg

VOLUMEN PACKING

0,020 m³