

NOMBRE

REFERENCIA

BEBEDERO CABALLOS EMPUJADOR ALUMINIO

60635

CARACTERÍSTICAS DE PRODUCTO

MATERIAL

ALUMINIO

COLOR

GRIS

PESO

2,000 kg

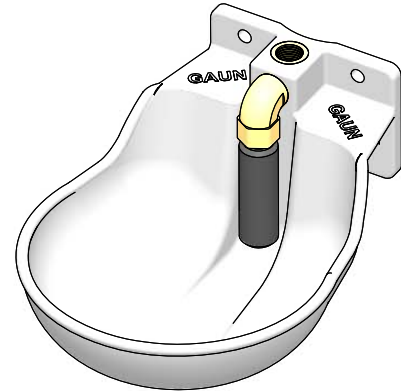
VOLUMEN

0,010 m³

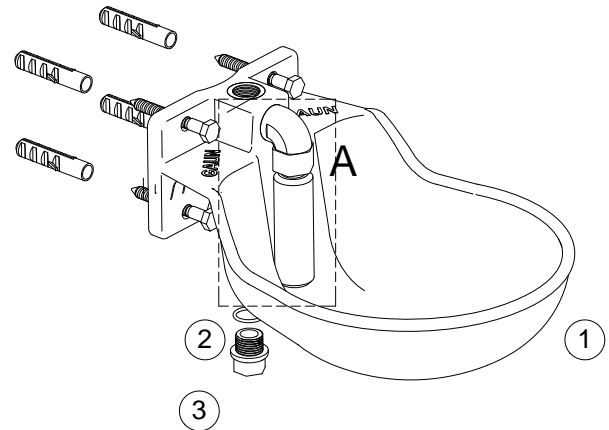
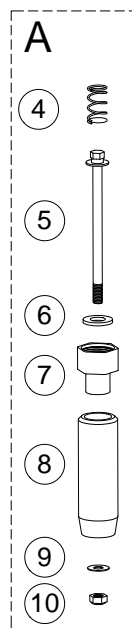
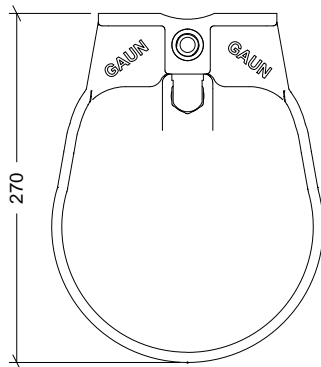
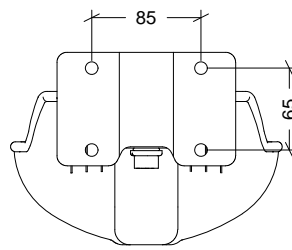
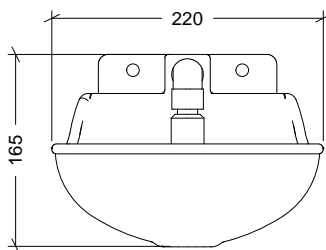
ACCESORIOS

TACO Ø12 × 60 mm

TIRAFONDO DIN571 Ø8 × 70 mm



CROQUIS



Nº	DESCRIPCIÓN
1	CUERPO BEBEDERO
2	JUNTA TÓRICA
3	TAPÓN 1/2"
4	MUELLE SENSOR
5	VÁSTAGO INOXIDABLE Ø6x103
6	JUNTA CIERRE OCRE
7	TUERCA HEMBRA M1/2 - H1/2
8	PROTECTOR VÁLVULA BEBEDERO
9	ARANDELA INOXIDABLE M6
10	TUERCA INOXIDABLE M6 CON FRENO

CARACTERÍSTICAS DE EMBALAJE

TIPO DE PACKING

CAJA

UNIDADES/CAJA

2 Unidades

DIMENSIONES CAJA

310×193×225 mm

PESO CAJA

4,290 kg

VOLUMEN CAJA

0,013 m³