

NOMBRE

BEBEDERO CABALLOS EMPUJADOR PINTADO

REFERENCIA

60640

CARACTERÍSTICAS DE PRODUCTO

MATERIAL

ALUMINIO

COLOR

VERDE

PESO

2,000 kg

VOLUMEN

0,010 m³

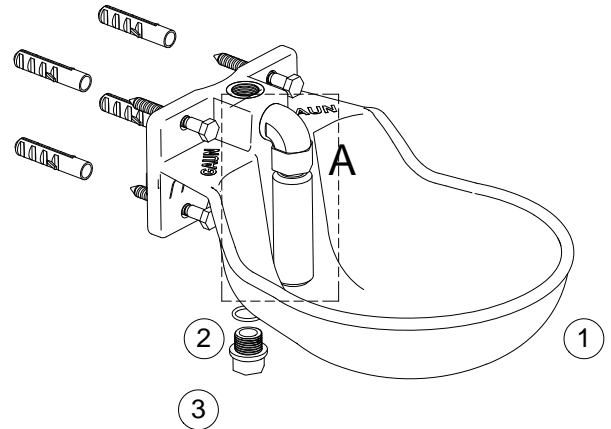
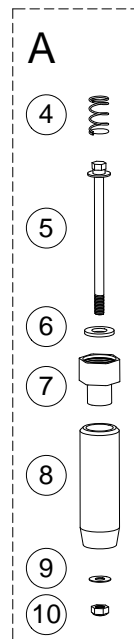
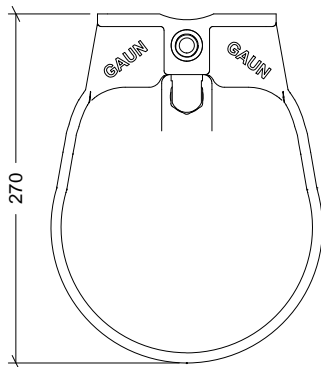
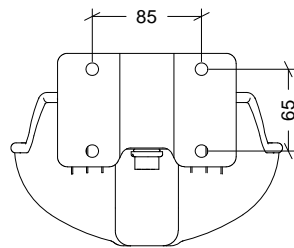
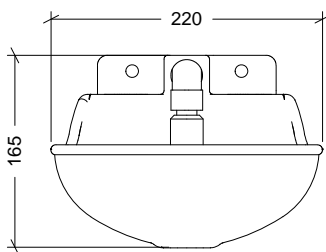
ACCESORIOS

TACO Ø12 × 60 mm

TIRAFONDO DIN571 Ø8 × 70 mm



CROQUIS



| Nº | DESCRIPCIÓN |
|----|--------------------------------|
| 1 | CUERPO BEBEDERO |
| 2 | JUNTA TÓRICA |
| 3 | TAPÓN 1/2" |
| 4 | MUELLE SENSOR |
| 5 | VÁSTAGO INOXIDABLE Ø6x103 |
| 6 | JUNTA CIERRE OCRE |
| 7 | TUERCA HEMBRA M1/2 - H1/2 |
| 8 | PROTECTOR VÁLVULA BEBEDERO |
| 9 | ARANDELA INOXIDABLE M6 |
| 10 | TUERCA INOXIDABLE M6 CON FRENO |

CARACTERÍSTICAS DE EMBALAJE

TIPO DE PACKING

CAJA

UNIDADES/CAJA

2 Unidades

DIMENSIONES CAJA

310×193×225 mm

PESO CAJA

4,360 kg

VOLUMEN CAJA

0,013 m³