

NOMBRE

BEBEDERO CABALLOS B1 PINTADO

REFERENCIA

60677

CARACTERÍSTICAS DE PRODUCTO

MATERIAL

ALUMINIO FUNDIDO/ACERO INOXIDABLE

COLOR

GRIS

PESO

2,600 kg

VOLUMEN

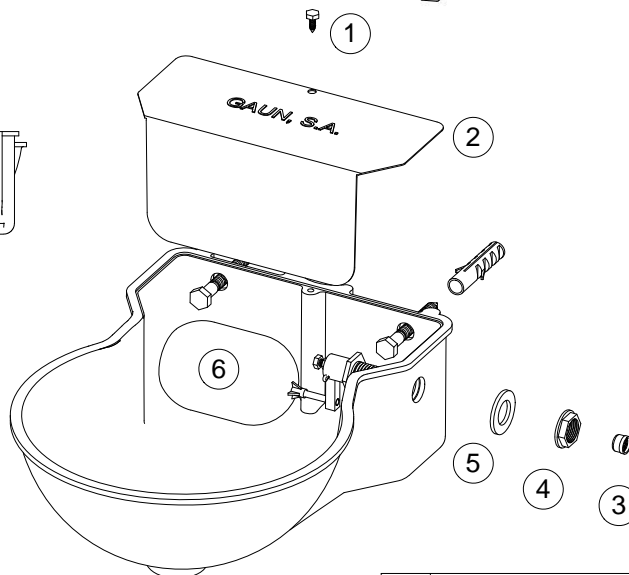
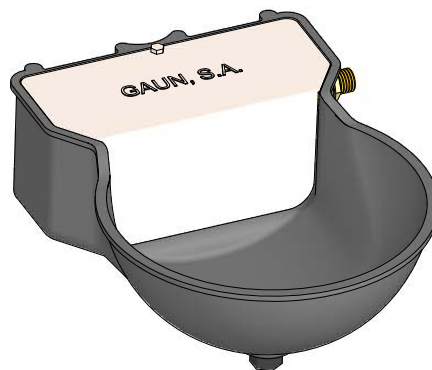
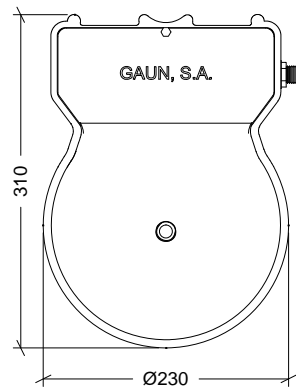
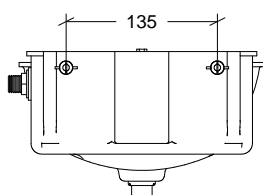
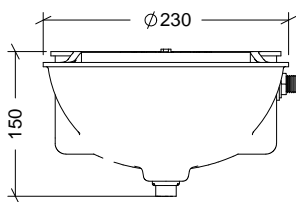
0,011 m³

ACCESORIOS

2 TACOS ×14 mm

2 TORNILLOS DIN 571 Ø10×90 mm

CROQUIS



Nº	DESCRIPCIÓN
1	TORNILLO ROSCA CHAPA CABEZA HEXAGONAL Ø5x15
2	TAPADERA
3	FILTRO
4	TUERCA VALONA
5	JUNTA TEFLÓN
6	FLOTADOR
7	JUNTA TÓRICA
8	TAPÓN

CARACTERÍSTICAS DE EMBALAJE

TIPO DE PACKING

CAJA

UNIDADES/PACKING

1 Unidad

DIMENSIONES PACKING

160×240×320 mm

PESO PACKING

2,810 kg

VOLUMEN PACKING

0,012 m³